

Zawiasy • wersja długa

25165.1045



Opis produktu

Różne wersje obejmują wiele aplikacji wymagających niskiego obciążenia. Te metalowe zawiasy charakteryzują się prostą konstrukcją i różnymi wersjami:

- bez otworów
- z otworami
- z otworami dla śrub z łbem stożkowym

Wersja bez otworów może być zamontowana poprzez spawanie lub wstawianie określonego wzoru wiercenia.

Materiał

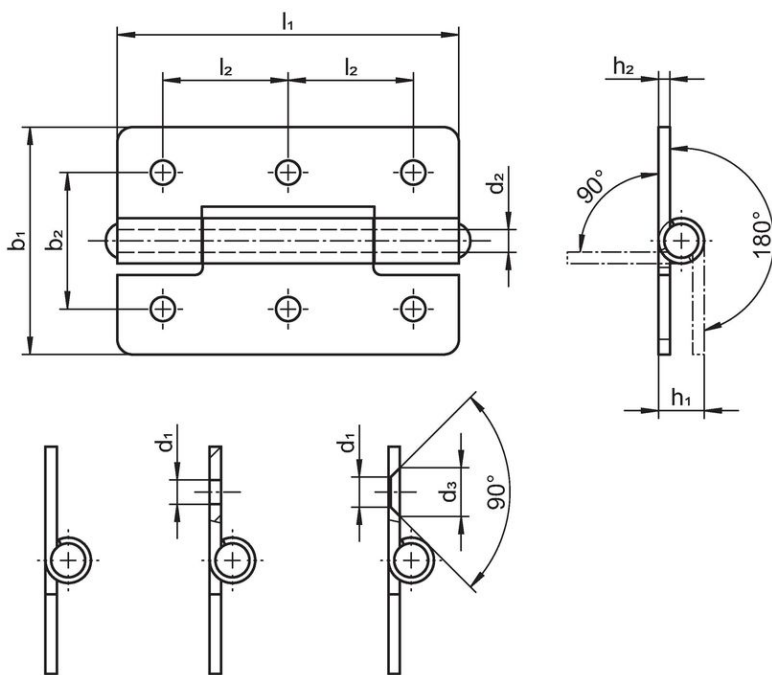
Korpus

- Stal cynkowana galwanicznie, pasywowana

Oś

- Stal nierdzewna 1.4301

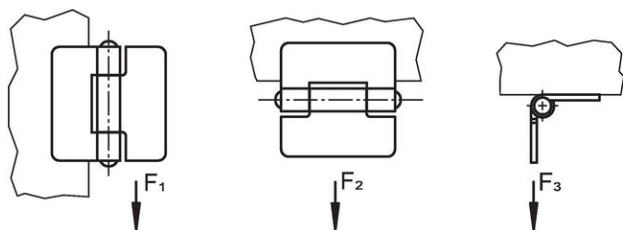
Rysunek



rysunek 1

rysunek 2

rysunek 3



Informacje do zamówienia

b ₁	l ₁	b ₂	Wymiary					Siła trzymania			[g]	Nr art.
			d ₁	d ₂	h ₁ ~	h ₂	l ₂	F ₁ ~	F ₂ ~ [N]	F ₃ ~		
z otworami – rysunek 2, Stal												
50	75	30	5,2	6	10	2	27,5	2500	2250	1300	90	25165.1045

Zgodność

Zgodny z RoHS

Zgodny zgodnie z Dyrektywą 2011/65/UE i Dyrektywą 2015/863

Nie zawiera substancji SVHC

Brak substancji SVHC o zawartości powyżej 0,1% mas. – lista SVHC z 27.06.2024.

Nie zawiera substancji Propozycji 65

Nie zawiera substancji z rozporządzenia Proposition 65.

<https://www.P65Warnings.ca.gov/>

Wolny od minerałów konfliktu

Ten produkt nie zawiera żadnych substancji oznaczonych jako „minerały konfliktu”, takich jak tantal, cyna, złoto lub wolfram z Demokratycznej Republiki Konga lub krajów sąsiednich.