

Zawiasy
25165.1040



Opis produktu

Różne wersje obejmują wiele aplikacji wymagających niskiego obciążenia. Te metalowe zawiasy charakteryzują się prostą konstrukcją i różnymi wersjami:

- bez otworów
- z otworami
- z otworami dla śrub z łbem stożkowym

Wersja bez otworów może być zamontowana poprzez spawanie lub wstawianie określonego wzoru wiercenia.

Material

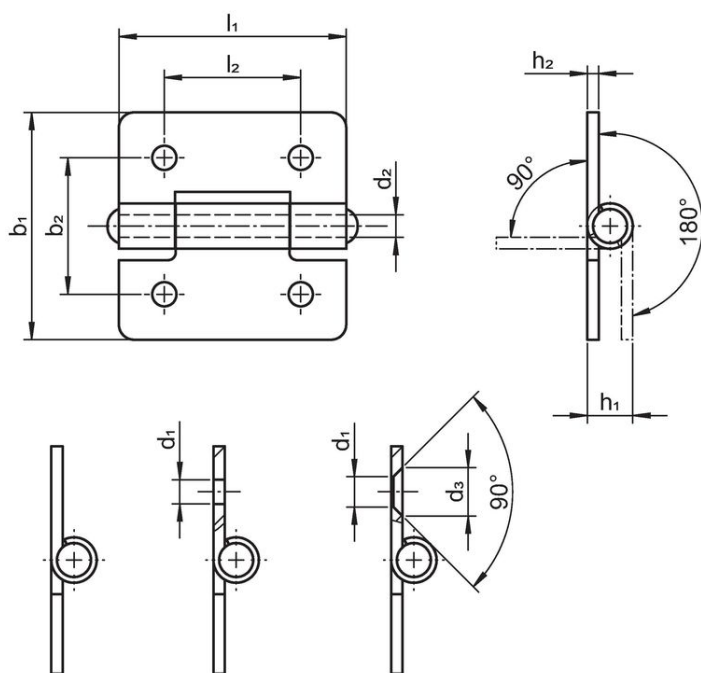
Korpus

- Stal cynkowana galwanicznie, pasywowana

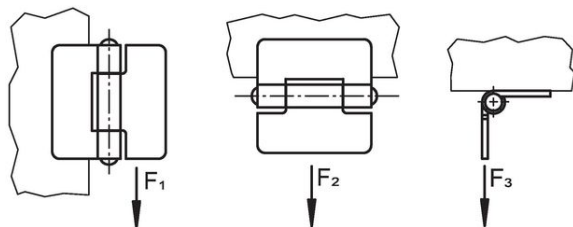
Oś

- Stal nierdzewna 1.4301

Rysunek



rysunek 1 rysunek 2 rysunek 3



Informacje do zamówienia

b ₁	l ₁	b ₂	Wymiary					Siła trzymania			[g]	Nr art.	
			d ₁	d ₂	h ₁	h ₂	l ₂	F ₁	F ₂	F ₃			
			[mm]					~	~	~			
								[N]	[N]	[N]			
z otworami – rysunek 2, Stal													
50	50	30	5,2	6	10	2	30	2500	2000	1000	61	25165.1040	

Zgodność

Zgodny z RoHS

Zgodny zgodnie z Dyrektywą 2011/65/UE i Dyrektywą 2015/863

Nie zawiera substancji SVHC

Brak substancji SVHC o zawartości powyżej 0,1% mas. – lista SVHC z 27.06.2024.

Nie zawiera substancji Propozycji 65

Nie zawiera substancji z rozporządzenia Proposition 65.

<https://www.P65Warnings.ca.gov/>

Wolny od minerałów konfliktu

Ten produkt nie zawiera żadnych substancji oznaczonych jako „minerały konfliktu”, takich jak tantal, cyna, złoto lub wolfram z Demokratycznej Republiki Konga lub krajów sąsiednich.