

Zawiasy  
25165.1025



Opis produktu

Różne wersje obejmują wiele aplikacji wymagających niskiego obciążenia. Te metalowe zawiasy charakteryzują się prostą konstrukcją i różnymi wersjami:

- bez otworów
- z otworami
- z otworami dla śrub z łbem stożkowym

Wersja bez otworów może być zmontowana poprzez spawanie lub wstawianie określonego wzoru wiercenia.

Material

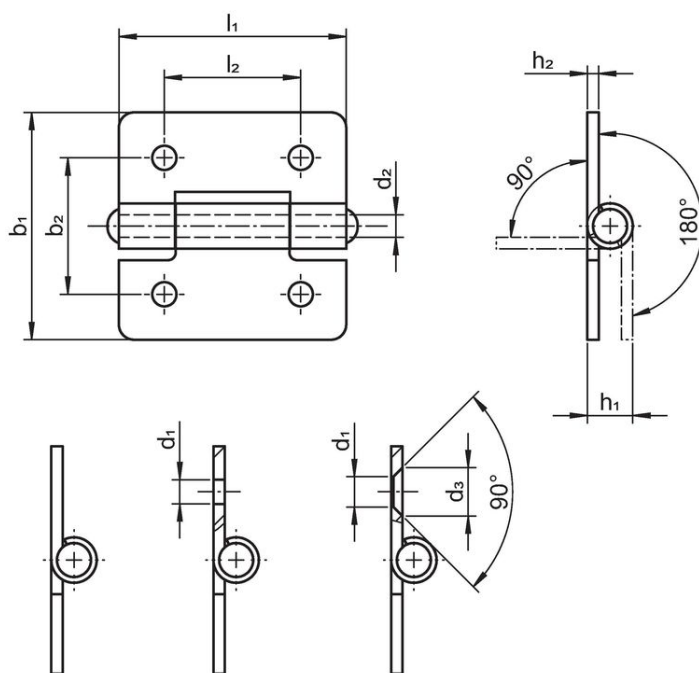
Korpus

- Stal cynkowana galwanicznie, pasywowana

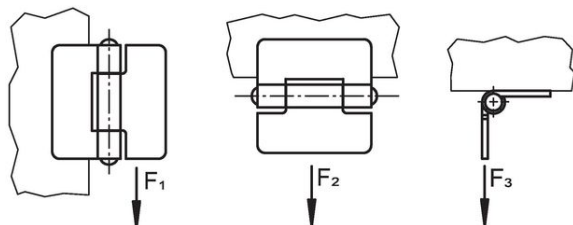
Oś

- Stal nierdzewna 1.4301

Rysunek



rysunek 1    rysunek 2    rysunek 3



Informacje do zamówienia

b <sub>1</sub>	l <sub>1</sub>	b <sub>2</sub>	Wymiary					Siła trzymania			[g]	Nr art.	
			d <sub>1</sub>	d <sub>2</sub>	h <sub>1</sub>	h <sub>2</sub>	l <sub>2</sub>	F <sub>1</sub>	F <sub>2</sub>	F <sub>3</sub>			
			[mm]					~	~	~			
								[N]	[N]	[N]			
z otworami – rysunek 2, Stal													
40	40	25	4,2	4	8	2	25	2000	1000	1000	33	25165.1025	

## Zgodność

### Zgodny z RoHS

Zgodny zgodnie z Dyrektywą 2011/65/UE i Dyrektywą 2015/863

### Nie zawiera substancji SVHC

Brak substancji SVHC o zawartości powyżej 0,1% mas. – lista SVHC z 27.06.2024.

### Nie zawiera substancji Propozycji 65

Nie zawiera substancji z rozporządzenia Proposition 65.

<https://www.P65Warnings.ca.gov/>

### Wolny od minerałów konfliktu

Ten produkt nie zawiera żadnych substancji oznaczonych jako „minerały konfliktu”, takich jak tantal, cyna, złoto lub wolfram z Demokratycznej Republiki Konga lub krajów sąsiednich.