

Zawiasy • wersja długa
25165.0265



Opis produktu

Różne wersje obejmują wiele aplikacji wymagających niskiego obciążenia. Te metalowe zawiasy charakteryzują się prostą konstrukcją i różnymi wersjami:

- bez otworów
- z otworami
- z otworami dla śrub z łbem stożkowym

Wersja bez otworów może być zamontowana poprzez spawanie lub wstawianie określonego wzoru wiercenia.

Materiał

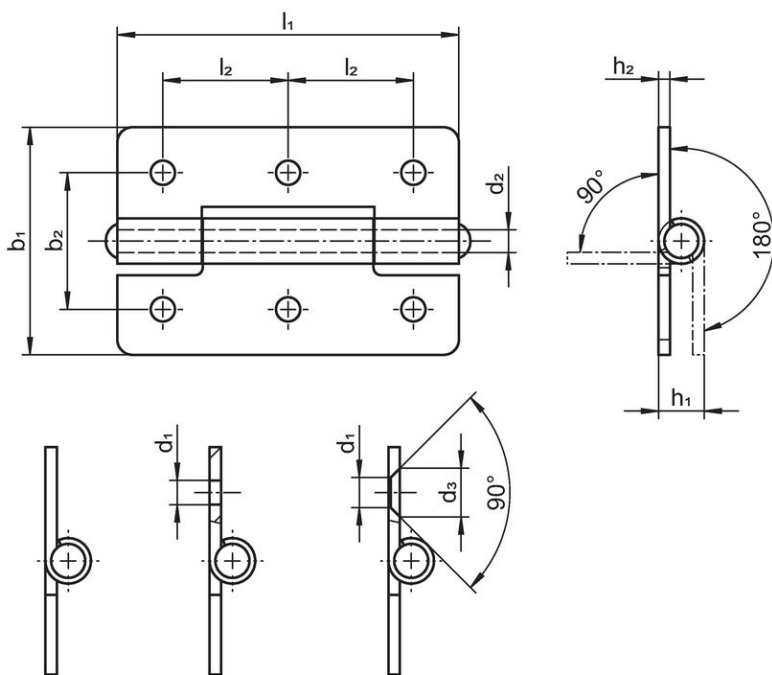
Korpus

- Stal nierdzewna 1.4301

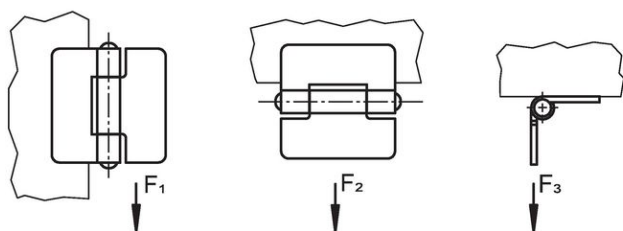
Oś

- Stal nierdzewna 1.4301

Rysunek



rysunek 1 rysunek 2 rysunek 3



Informacje do zamówienia

Wymiary									Siła trzymania			[g]	Nr art.	
b ₁	l ₁	b ₂	d ₁	d ₂	d ₃	h ₁ ~	h ₂	l ₂	F ₁ ~	F ₂ ~	F ₃ ~			
[mm]									[N]					
z otworami dla śrub z łbem stożkowym – rysunek 3, Stal nierdzewna														
60	90	36	5	6	8,3	10	2	33	3000	3000	1200	121	25165.0265	

Zgodność

Zgodny z RoHS

Zgodny zgodnie z Dyrektywą 2011/65/UE i Dyrektywą 2015/863

Nie zawiera substancji SVHC

Brak substancji SVHC o zawartości powyżej 0,1% mas. – lista SVHC z 27.06.2024.

Nie zawiera substancji Propozycji 65

Nie zawiera substancji z rozporządzenia Proposition 65.

<https://www.P65Warnings.ca.gov/>

Wolny od minerałów konfliktu

Ten produkt nie zawiera żadnych substancji oznaczonych jako „minerały konfliktu”, takich jak tantal, cyna, złoto lub wolfram z Demokratycznej Republiki Konga lub krajów sąsiednich.