

## Zawiasy

25165.0240



### Opis produktu

The different versions cover many applications that require a low load.

These metal hinges are characterised by their simple design and the different versions:

- without bores
- with bores
- with bores for countersunk screws

The version without bores can be assembled by welding or by inserting a specific drilling pattern.

### Material

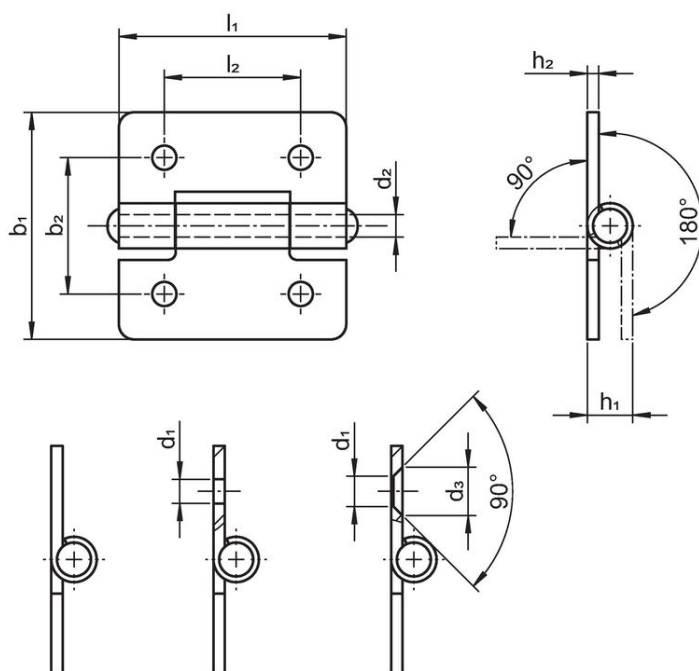
#### Korpus

- Stal nierdzewna 1.4301

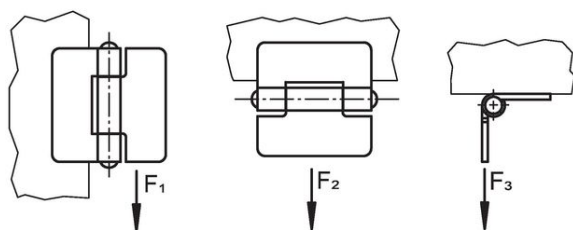
#### Oś

- Stal nierdzewna 1.4301

### Rysunek



picture 1    picture 2    picture 3



### Informacje do zamówienia

b <sub>1</sub>	l <sub>1</sub>	b <sub>2</sub>	Wymiary			h <sub>1</sub>	h <sub>2</sub>	l <sub>2</sub>	Siła trzymania			[g]	Nr art.
			d <sub>1</sub>	d <sub>2</sub>	d <sub>3</sub>				F <sub>1</sub>	F <sub>2</sub>	F <sub>3</sub>		
[mm]									~	~	~		
with bores for countersunk screws – rysunek 3, Stal nierdzewna									~	[N]	~		
50	50	30	4	6	8,3	10	2	30	2500	2000	1000	61	25165.0240

## Zgodność

### Zgodny z RoHS

Zgodny zgodnie z Dyrektywą 2011/65/UE i Dyrektywą 2015/863

### Nie zawiera substancji SVHC

Brak substancji SVHC o zawartości powyżej 0,1% mas. – lista SVHC z 23.01.2024.

### Nie zawiera substancji Propozycji 65

Nie zawiera substancji z rozporządzenia Proposition 65.

<https://www.P65Warnings.ca.gov/>

### Wolny od minerałów konfliktu

Ten produkt nie zawiera żadnych substancji oznaczonych jako „minerały konfliktu”, takich jak tantal, cyna, złoto lub wolfram z Demokratycznej Republiki Konga lub krajów sąsiednich.