

Zawiasy • wersja długa
25165.0145



Opis produktu

The different versions cover many applications that require a low load.

These metal hinges are characterised by their simple design and the different versions:

- without bores
- with bores
- with bores for countersunk screws

The version without bores can be assembled by welding or by inserting a specific drilling pattern.

Materiał

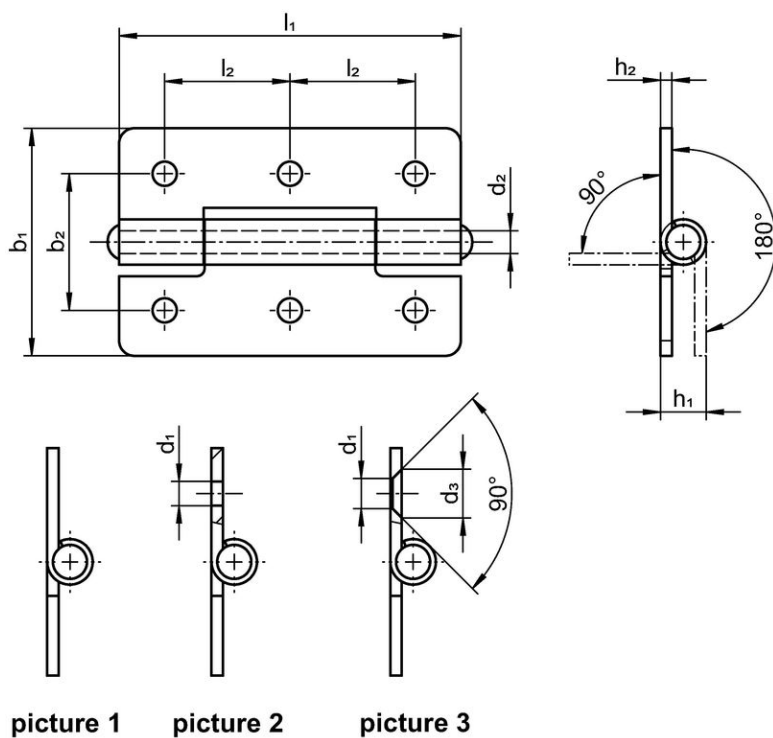
Korpus

- Stal nierdzewna 1.4301

Oś

- Stal nierdzewna 1.4301

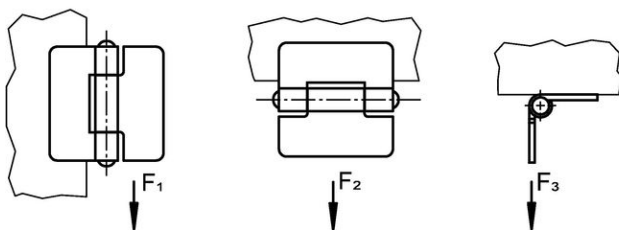
Rysunek



picture 1

picture 2

picture 3



Informacje do zamówienia

b ₁	l ₁	b ₂	Wymiary					Siła trzymania			[g]	Nr art.
			d ₁	d ₂	h ₁ ~	h ₂	l ₂	F ₁ ~	F ₂ ~ [N]	F ₃ ~		
with bores – rysunek 2, Stal nierdzewna												
50	75	30	5,2	6	10	2	27,5	2500	2250	1300	90	25165.0145

Zgodność

Zgodny z RoHS

Zgodny zgodnie z Dyrektywą 2011/65/UE i Dyrektywą 2015/863

Nie zawiera substancji SVHC

Brak substancji SVHC o zawartości powyżej 0,1% mas. – lista SVHC z 23.01.2024.

Nie zawiera substancji Propozycji 65

Nie zawiera substancji z rozporządzenia Proposition 65.

<https://www.P65Warnings.ca.gov/>

Wolny od minerałów konfliktu

Ten produkt nie zawiera żadnych substancji oznaczonych jako „minerały konfliktu”, takich jak tantal, cyna, złoto lub wolfram z Demokratycznej Republiki Konga lub krajów sąsiednich.