

Zawiasy • wersja długa
25165.0020



Opis produktu

The different versions cover many applications that require a low load.

These metal hinges are characterised by their simple design and the different versions:

- without bores
- with bores
- with bores for countersunk screws

The version without bores can be assembled by welding or by inserting a specific drilling pattern.

Materiał

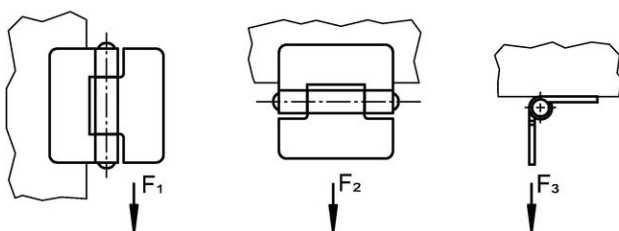
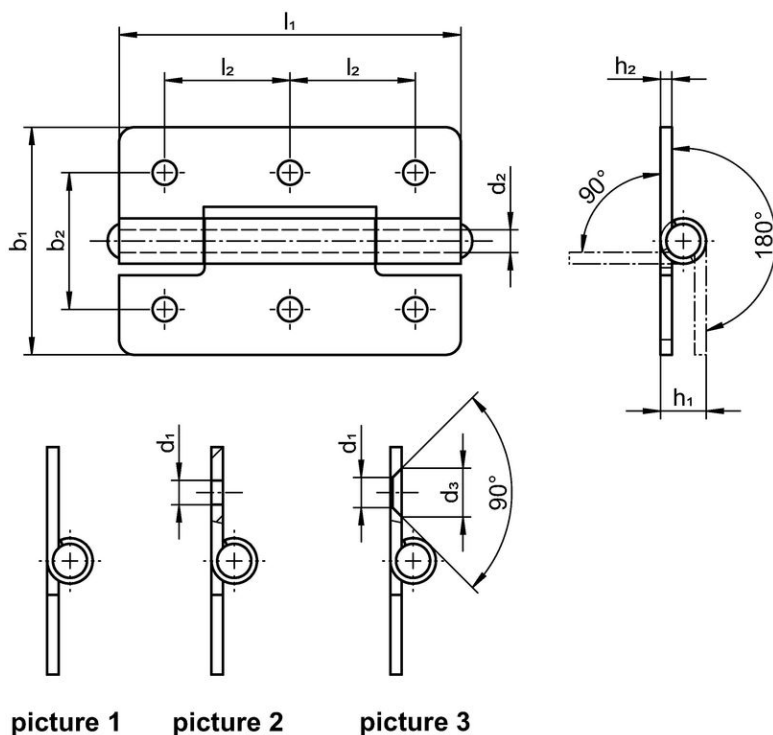
Korpus

- Stal nierdzewna 1.4301


Oś

- Stal nierdzewna 1.4301

Rysunek



Informacje do zamówienia

| b ₁ | l ₁ | Wymiary | | | Siła trzymania | | |  [g] | Nr art. |
|--|----------------|------------------------|---------------------|----------------|---------------------|----------------------------|---------------------|--|------------|
| | | d ₂ [mm] | h ₁ ~ | h ₂ | F ₁ ~ | F ₂ ~ [N] | F ₃ ~ | | |
| without bores – rysunek 1, Stal nierdzewna | | | | | | | | | |
| 30 | 45 | 3 | 6 | 1,5 | 1300 | 750 | 700 | 22 | 25165.0020 |

Zgodność

Zgodny z RoHS

Zgodny zgodnie z Dyrektywą 2011/65/UE i Dyrektywą 2015/863

Nie zawiera substancji SVHC

Brak substancji SVHC o zawartości powyżej 0,1% mas. – lista SVHC z 23.01.2024.

Nie zawiera substancji Propozycji 65

Nie zawiera substancji z rozporządzenia Proposition 65.

<https://www.P65Warnings.ca.gov/>

Wolny od minerałów konfliktu

Ten produkt nie zawiera żadnych substancji oznaczonych jako „minerały konfliktu”, takich jak tantal, cyna, złoto lub wolfram z Demokratycznej Republiki Konga lub krajów sąsiednich.