

Zawiasy • Odlew cynkowy, z indeksowaniem pozycji

25164.0005



Opis produktu

Zawiasy z odlewu cynkowego z indeksowaniem położenia przytrzymują drzwi i pokrywy w stałej pozycji. Zapobiega to niepożądanemu automatycznemu zamykaniu i otwieraniu drzwi. Jest to zaleta w przypadku gdy maszyna jest napełniana lub podczas napraw i konserwacji.

Wersja z pozycjami indeksowania -3° oraz 117° (rys. 2) zapewnia, że drzwi lub pokrywa lekko dociskają ramę obudowy pod kątem -3° po zamknięciu.

Te zawiasy z odlewu cynkowego charakteryzują się prostym i ponadczasowym wzornictwem.

Materiał

Korpus

- Odlew cynkowy, pokryty tworzywem sztucznym, srebrny, zgodny z RAL 9006, matowy

Oś

- Stal nierdzewna 1.4305

Sprężyna

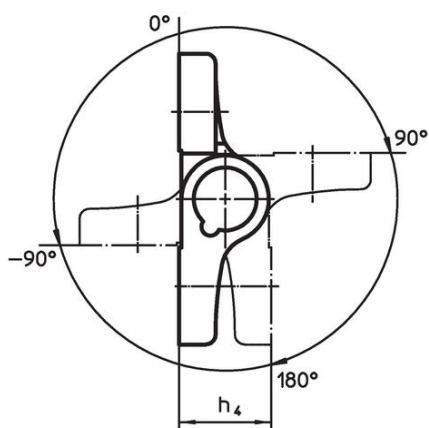
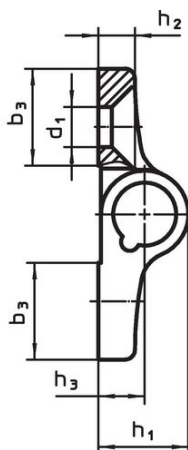
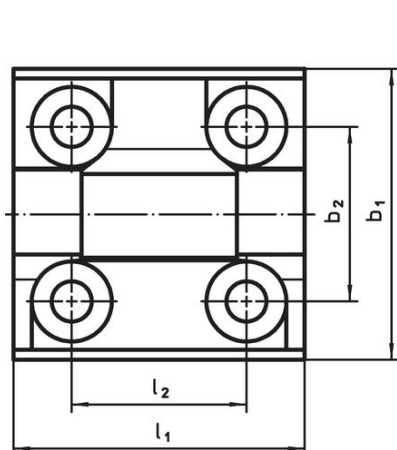
- Drut ze stali sprężynowej

Więcej informacji

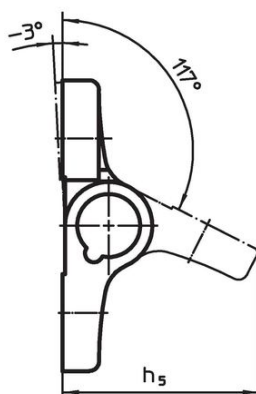
Inne produkty

- Płytki dystansowe, do zawiasów
- Płytki gwintowane, do zawiasów

Rysunek



rysunek 1



rysunek 2

Informacje do zamówienia

Wymiary											maks. [°C]	[g]	Nr art.
b ₁	l ₁	b ₂	b ₃	d ₁	h ₁	h ₂	h ₃	h ₄	h ₅	l ₂			
pozycje indeksowania -90°, 0°, 90° and 180° – rysunek 1, Odlew cynkowy, srebrny													
60	60	36	20	8,3	18,5	7,5	9,5	19	40,5	36	80	152	25164.0005

Zgodność

Zgodny z RoHS

Zawiera ołów - zgodny z wyjątkami 6a /6b /6c

Zawiera substancje SVHC > 0,1% mas.

Zawiera ołów – lista SVHC [REACH] z dnia 27.06.2024.

Zawiera substancje z Propozycja 65



Kontakt z ołowiem może powodować raka i bezpłodność
<https://www.P65Warnings.ca.gov/>

Wolny od minerałów konfliktu

Ten produkt nie zawiera żadnych substancji oznaczonych jako „minerały konfliktu”, takich jak tantal, cyna, złoto lub wolfram z Demokratycznej Republiki Konga lub krajów sąsiednich.