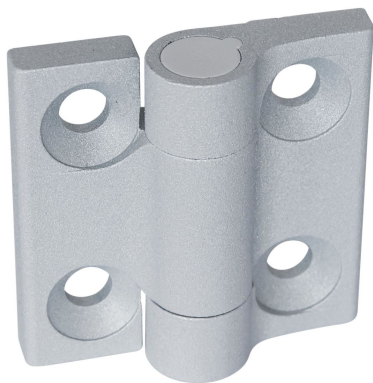


Zawiasy • Odlew cynkowy ze sprężyną powrotną 25163.0015



Opis produktu

Zawiasy z odlewu cynkowego z sprężyną powrotną umożliwiają automatyczne otwieranie i zamykanie drzwi.
Moment obrotowy resetu zależy od kąta otwarcia zawiasu (zgodnie z rysunkiem). Testy wytrzymałości pokazały, że moment obrotowy resetu nie zmienia się nawet po 100,000 cyklach. Te zawiasy z odlewu cynkowego charakteryzują się prostym i ponadczasowym wzornictwem.

Materiał

Korpus

- Odlew cynkowy, pokryty tworzywem sztucznym, srebrny, zgodny z RAL 9006, matowy

Sprężyna

- Drut ze stali sprężynowej

Pokrycie

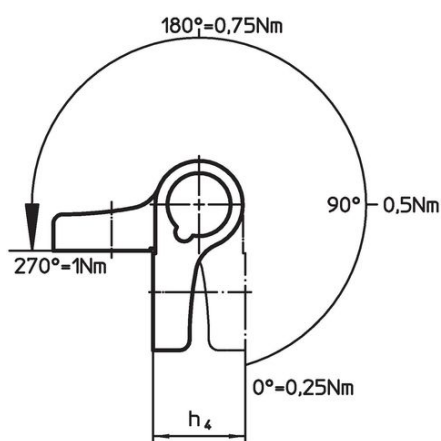
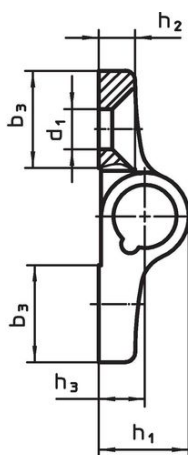
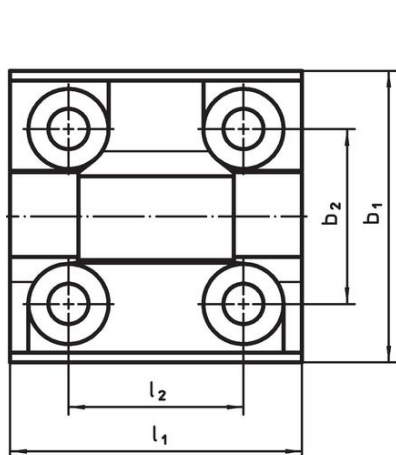
- Tworzywo sztuczne POM

Więcej informacji

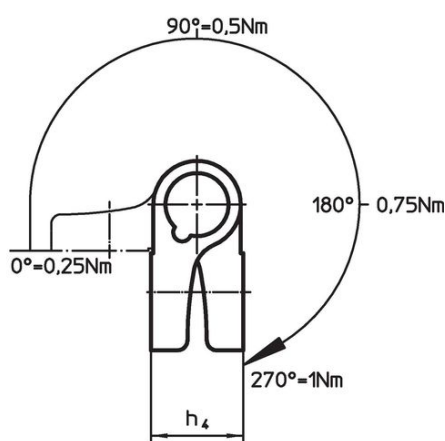
Inne produkty

- Płytki dystansowe, do zawiasów
- Płytki gwintowane, do zawiasów

Rysunek



rysunek 1



rysunek 2

Informacje do zamówienia

Wymiary											maks. [°C]	[g]	Nr art.
b ₁	l ₁	b ₂	b ₃	d ₁	h ₁	h ₂	h ₃	h ₄	l ₂	[mm]			
sprężynowe otwarcie powrotu – rysunek 2, Odlew cynkowy, srebrny													
60	60	36	20	8,3	18,5	7,5	9,5	19	36	80	146	25163.0015	

Zgodność

Zgodny z RoHS

Zgodny zgodnie z Dyrektywą 2011/65/UE i Dyrektywą 2015/863

Nie zawiera substancji SVHC

Brak substancji SVHC o zawartości powyżej 0,1% mas. – lista SVHC z 27.06.2024.

Nie zawiera substancji Propozycji 65

Nie zawiera substancji z rozporządzenia Proposition 65.

<https://www.P65Warnings.ca.gov/>

Wolny od minerałów konfliktu

Ten produkt nie zawiera żadnych substancji oznaczonych jako „minerały konfliktu”, takich jak tantal, cyna, złoto lub wolfram z Demokratycznej Republiki Konga lub krajów sąsiednich.