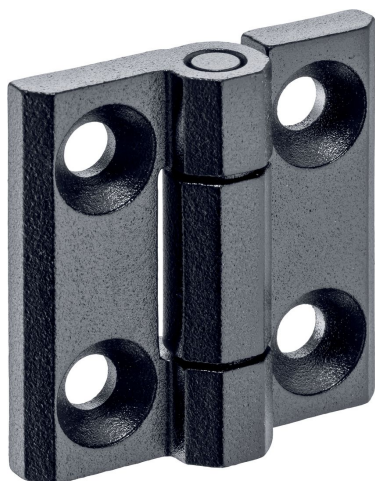


## Zawiasy • stal nierdzewna

25162.0175



### Opis produktu

Te zawiasy ze stali nierdzewnej charakteryzują się kompaktowym design'em. Kołki zawiasów są dopasowane kształtem i dlatego nadają się do użytku w przypadku silnych wibracji i wstrząsów. Odpowiednie tarcie elementów zawiasu i smarowanie ograniczają ścieranie do minimum. Wersja ze stopniami centrującymi zapobiega bocznemu poślizgowi przy dużych obciążeniach, a tym samym chroni śruby mocujące przed niepożądanymi siłami zewnętrznymi.

### Materiał

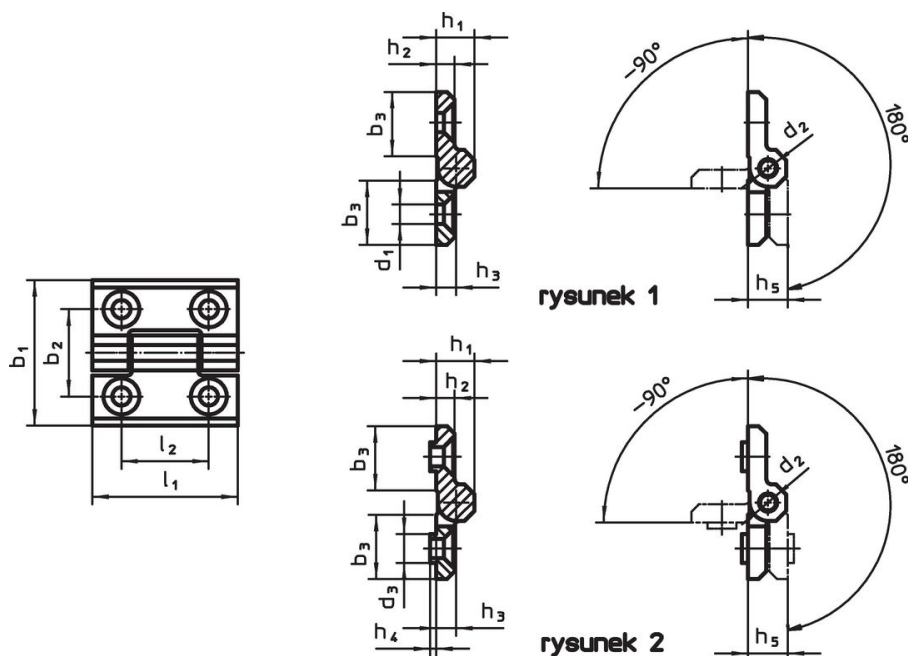
#### Korpus

- stal nierdzewna 1.4405 pokryta tworzywem sztucznym, kolor czarny zbliżony do RAL 9005, struktura matowa

#### Oś

- Stal nierdzewna

### Rysunek



### Informacje do zamówienia

Wymiary														[g]	Nr art.
b <sub>1</sub>	l <sub>1</sub>	b <sub>2</sub>	b <sub>3</sub>	d <sub>1</sub>	d <sub>2</sub>	d <sub>3</sub>	h <sub>1</sub>	h <sub>2</sub>	h <sub>3</sub>	h <sub>4</sub>	h <sub>5</sub>	l <sub>2</sub>			
bez stopni centrujących – rysunek 1, czarny															
80	80	50	36	10,3	10	14,5	20	10	10,5	4	21	50	470	25162.0175	

## Zgodność

### Zgodny z RoHS

Zgodny zgodnie z Dyrektywą 2011/65/UE i Dyrektywą 2015/863

### Nie zawiera substancji SVHC

Brak substancji SVHC o zawartości powyżej 0,1% mas. – lista SVHC z 23.01.2024.

### Nie zawiera substancji Propozycji 65

Nie zawiera substancji z rozporządzenia Proposition 65.

<https://www.P65Warnings.ca.gov/>

### Wolny od minerałów konfliktu

Ten produkt nie zawiera żadnych substancji oznaczonych jako „minerały konfliktu”, takich jak tantal, cyna, złoto lub wolfram z Demokratycznej Republiki Konga lub krajów sąsiednich.