

Zawiasy • stal nierdzewna

25162.0140



No Photo
available

Opis produktu

Te zawory ze stali nierdzewnej charakteryzują się kompaktowym design'em. Kołki zawiasów są dopasowane kształtem i dlatego nadają się do użytku w przypadku silnych wibracji i wstrząsów. Odpowiednie tarcie elementów zawiasu i smarowanie ograniczają ścieranie do minimum. Wersja ze stopniami centrującymi zapobiega bocznemu poślizgowi przy dużych obciążeniach, a tym samym chroni śruby mocujące przed niepożądanymi siłami zewnętrznymi.

Materiał

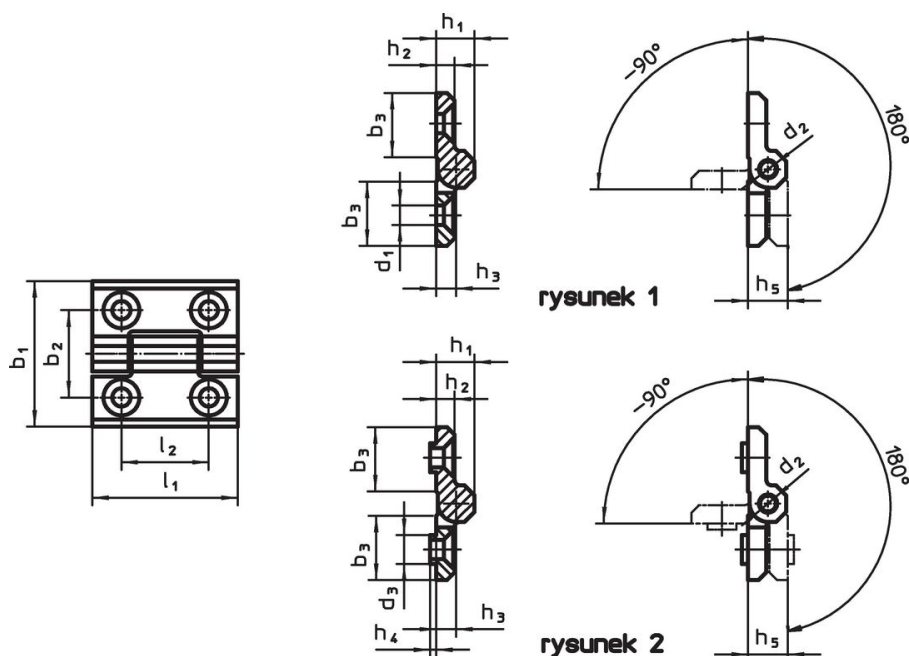
Korpus

- stal nierdzewna 1.4405 pokryta tworzywem sztucznym, kolor czarny zbliżony do RAL 9005, struktura matowa

Oś

- Stal nierdzewna

Rysunek



Informacje do zamówienia

Wymiary													[g]	Nr art.	
b ₁	l ₁	b ₂	b ₃	d ₁	d ₂	d ₃	h ₁	h ₂	h ₃	h ₄	h ₅	l ₂			
ze stopniami centrującymi – rysunek 2, czarny															
50	50	30	21	6,3	6	9,5	12,5	6	6,5	2	13	30	110	25162.0140	

Zgodność

Zgodny z RoHS

Zgodny zgodnie z Dyrektywą 2011/65/UE i Dyrektywą 2015/863

Nie zawiera substancji SVHC

Brak substancji SVHC o zawartości powyżej 0,1% mas. – lista SVHC z 23.01.2024.

Nie zawiera substancji Propozycji 65

Nie zawiera substancji z rozporządzenia Proposition 65.

<https://www.P65Warnings.ca.gov/>

Wolny od minerałów konfliktu

Ten produkt nie zawiera żadnych substancji oznaczonych jako „minerały konfliktu”, takich jak tantal, cyna, złoto lub wolfram z Demokratycznej Republiki Konga lub krajów sąsiednich.