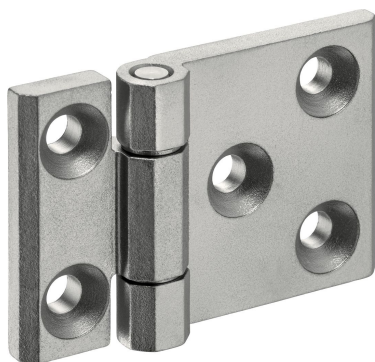


Zawiasy • stal nierdzewna, wydłużony z jednej strony

25162.0020



Opis produktu

Te zawiasy ze stali nierdzewnej charakteryzują się kompaktowym design'em. Kołki zawiasów są dopasowane kształtem i dlatego nadają się do użytku w przypadku silnych wibracji i wstrząsów. Odpowiednie tarcie elementów zawiasu i smarowanie ograniczają ścieranie do minimum. Wersja ze stopniami centrującymi zapobiega bocznemu poślizgowi przy dużych obciążeniach, a tym samym chroni śruby mocujące przed niepożądanymi siłami zewnętrznymi.

Materiał

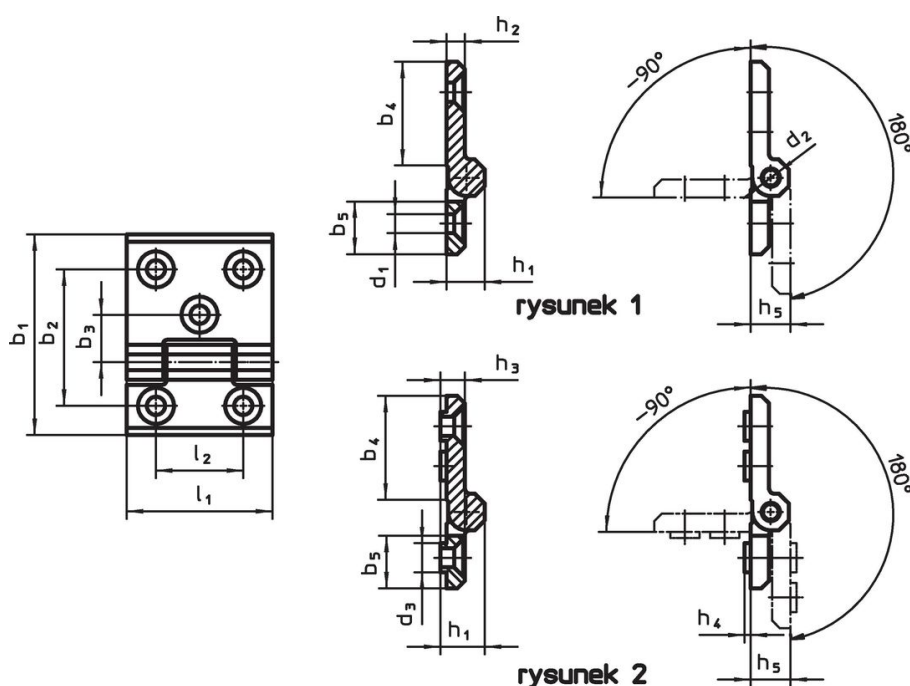
Korpus

- Stal nierdzewna 1.4405, piaskowana na mat

Oś

- Stal nierdzewna

Rysunek



Informacje do zamówienia

Wymiary															[g]	Nr art.
b ₁	l ₁	b ₂	b ₃	b ₄	b ₅	d ₁	d ₂	d ₃	h ₁	h ₂	h ₃	h ₄	h ₅	l ₂		
jednostronna z dodatkowym otworem montażowym i wkładkami centrującymi – rysunek 2, piaskowany																
120	80	85	30	75	36	10,3	10	14,5	20	10	10,5	4	21	50	690	25162.0020

Zgodność

Zgodny z RoHS

Zgodny zgodnie z Dyrektywą 2011/65/UE i Dyrektywą 2015/863

Nie zawiera substancji SVHC

Brak substancji SVHC o zawartości powyżej 0,1% mas. – lista SVHC z 23.01.2024.

Nie zawiera substancji Propozycji 65

Nie zawiera substancji z rozporządzenia Proposition 65.

<https://www.P65Warnings.ca.gov/>

Wolny od minerałów konfliktu

Ten produkt nie zawiera żadnych substancji oznaczonych jako „minerały konfliktu”, takich jak tantal, cyna, złoto lub wolfram z Demokratycznej Republiki Konga lub krajów sąsiednich.