

Zawiasy • przestawialne  
25161.0325



Opis produktu

Zawiasy regulowane mogą być umieszczone pionowo lub poziomo poprzez przesunięcie tulejek regulujących w odpowiedni sposób.

Material

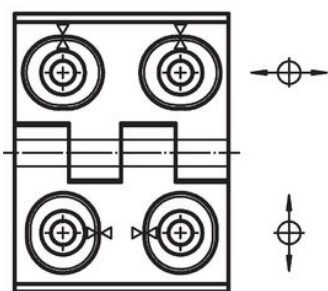
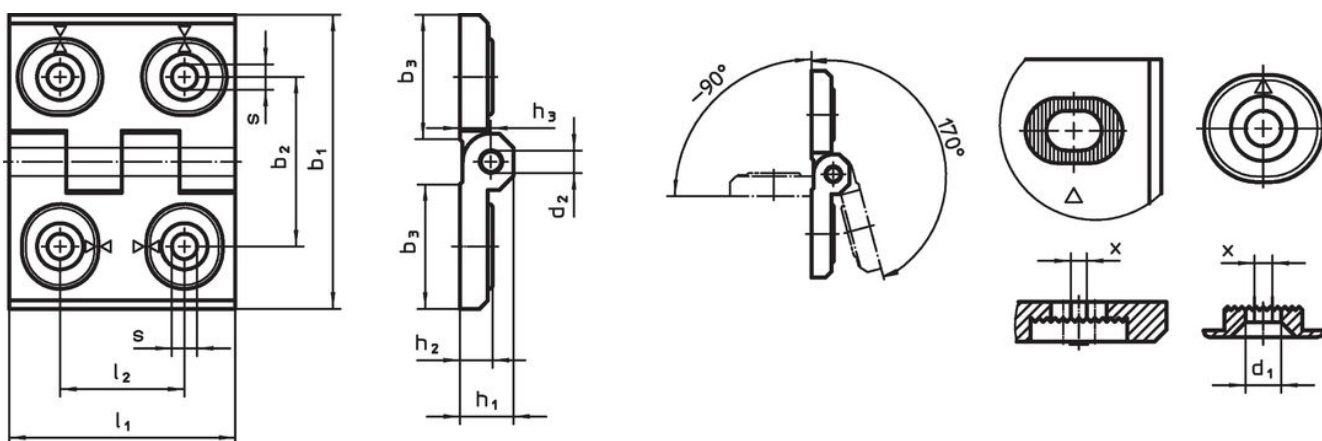
Korpus

- Stal nierdzewna 1.4408, piaskowana na mat

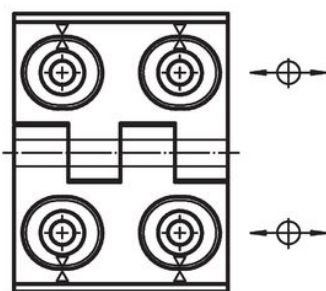
Oś

- Stal nierdzewna

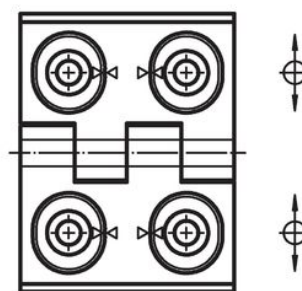
Rysunek



rysunek 1



rysunek 2



rysunek 3

Informacje do zamówienia

Wymiary											[g]	Nr art.
b <sub>1</sub>	l <sub>1</sub>	b <sub>2</sub>	b <sub>3</sub>	d <sub>1</sub>	d <sub>2</sub>	h <sub>1</sub>	h <sub>2</sub>	h <sub>3</sub>	l <sub>2</sub>	x		
regulowana wysokość – rysunek 2, Stal nierdzewna												
50	64	37	28	5,5	6	11,5	7	6,5	27	1,5	142	25161.0325

## Zgodność

### Zgodny z RoHS

Zgodny zgodnie z Dyrektywą 2011/65/UE i Dyrektywą 2015/863

### Nie zawiera substancji SVHC

Brak substancji SVHC o zawartości powyżej 0,1% mas. – lista SVHC z 23.01.2024.

### Nie zawiera substancji Propozycji 65

Nie zawiera substancji z rozporządzenia Proposition 65.

<https://www.P65Warnings.ca.gov/>

### Wolny od minerałów konfliktu

Ten produkt nie zawiera żadnych substancji oznaczonych jako „minerały konfliktu”, takich jak tantal, cyna, złoto lub wolfram z Demokratycznej Republiki Konga lub krajów sąsiednich.