

Zawiasy • przestawialne  
25161.0320



Opis produktu

Zawiasy regulowane mogą być umieszczone pionowo lub poziomo poprzez przesunięcie tulejek regulujących w odpowiedni sposób.

Material

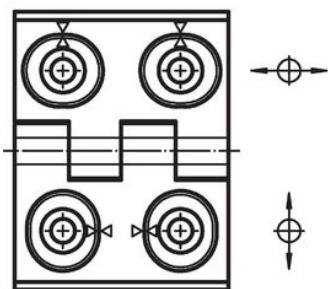
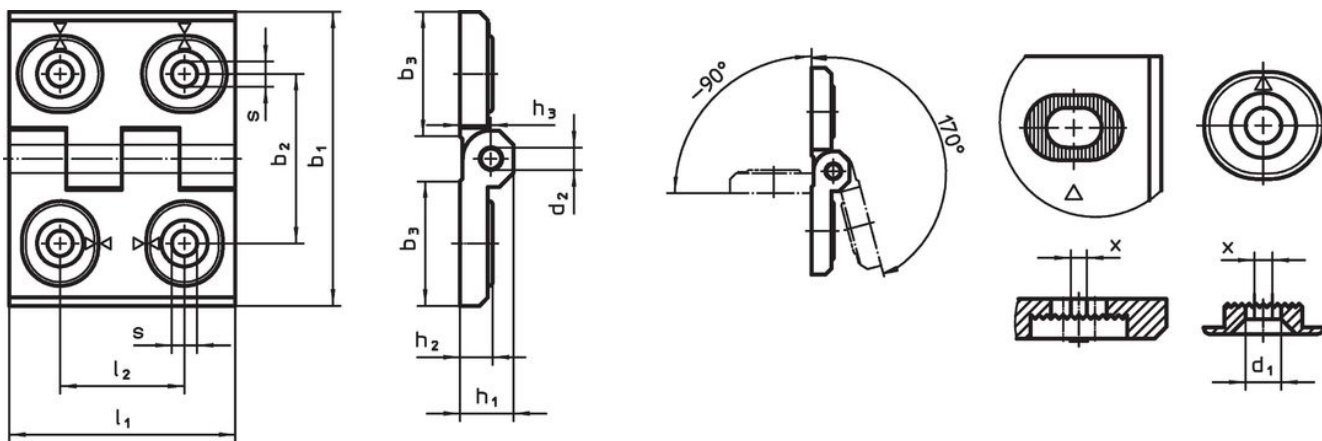
Korpus

- Stal nierdzewna 1.4408, piaskowana na mat

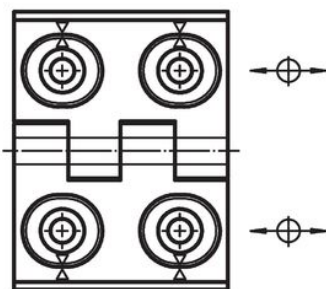
Oś

- Stal nierdzewna

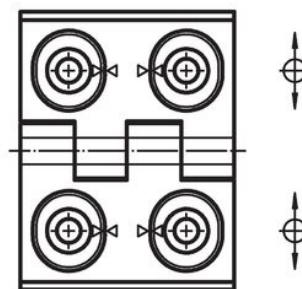
Rysunek



rysunek 1



rysunek 2



rysunek 3

Informacje do zamówienia

| Wymiary  |                |                |                |                |                |                |                |                |                |   | [g] | Nr art.    |  |  |
|--|----------------|----------------|----------------|----------------|----------------|----------------|----------------|----------------|----------------|---|-----|------------|--|--|
| b <sub>1</sub>                                   | l <sub>1</sub> | b <sub>2</sub> | b <sub>3</sub> | d <sub>1</sub> | d <sub>2</sub> | h <sub>1</sub> | h <sub>2</sub> | h <sub>3</sub> | l <sub>2</sub> | x |     |            |  |  |
| regulowana wysokość – rysunek 2, Stal nierdzewna |                |                |                |                |                |                |                |                |                |   |     |            |  |  |
| 40   | 52             | 30             | 22             | 4,5            | 4              | 9,5            | 6              | 5,5            | 22             | 1 | 83  | 25161.0320 |  |  |

## Zgodność

### Zgodny z RoHS

Zgodny zgodnie z Dyrektywą 2011/65/UE i Dyrektywą 2015/863

### Nie zawiera substancji SVHC

Brak substancji SVHC o zawartości powyżej 0,1% mas. – lista SVHC z 27.06.2024.

### Nie zawiera substancji Propozycji 65

Nie zawiera substancji z rozporządzenia Proposition 65.

<https://www.P65Warnings.ca.gov/>

### Wolny od minerałów konfliktu

Ten produkt nie zawiera żadnych substancji oznaczonych jako „minerały konfliktu”, takich jak tantal, cyna, złoto lub wolfram z Demokratycznej Republiki Konga lub krajów sąsiednich.