

Zawiasy • przestawialne
25161.0245



Opis produktu

Zawiasy regulowane mogą być umieszczone pionowo lub poziomo poprzez przesunięcie tulejek regulujących w odpowiedni sposób.

Material

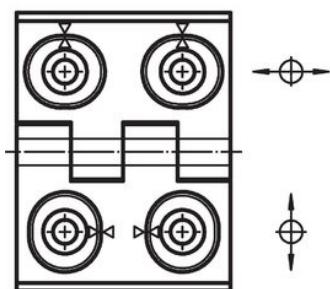
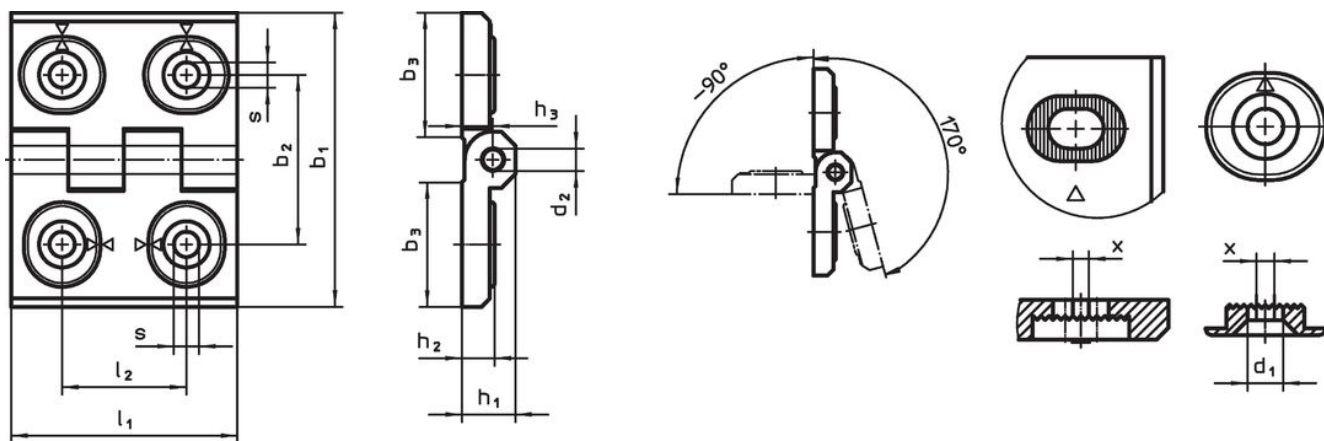
Korpus

- Odlew cynkowy, pokryty tworzywem sztucznym, czarny zgodny z RAL 9005, matowy

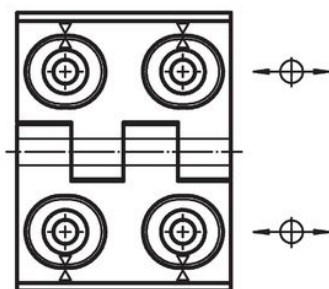
Oś

- Stal nierdzewna

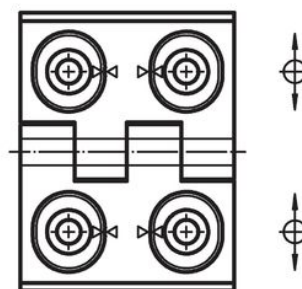
Rysunek



rysunek 1



rysunek 2



rysunek 3

Informacje do zamówienia

Wymiary											[g]	Nr art.	
b ₁	l ₁	b ₂	b ₃	d ₁	d ₂	h ₁	h ₂	h ₃	l ₂	x			
regulowana wysokość i szerokość – rysunek 1, odlew cynkowy, czarny													
60	76	42	33,5	6,5	8	15	9	8,5	34	1	260	25161.0245	

Zgodność

Zgodny z RoHS

Zgodny zgodnie z Dyrektywą 2011/65/UE i Dyrektywą 2015/863

Nie zawiera substancji SVHC

Brak substancji SVHC o zawartości powyżej 0,1% mas. – lista SVHC z 23.01.2024.

Nie zawiera substancji Propozycji 65

Nie zawiera substancji z rozporządzenia Proposition 65.

<https://www.P65Warnings.ca.gov/>

Wolny od minerałów konfliktu

Ten produkt nie zawiera żadnych substancji oznaczonych jako „minerały konfliktu”, takich jak tantal, cyna, złoto lub wolfram z Demokratycznej Republiki Konga lub krajów sąsiednich.