

## Ograniczniki • do zawiasów

25160.0815



### Opis produktu

Ograniczniki są używane w celu ograniczenia kąta obrotu zawiasu. Element działa również jako tłumiący element oporowy.

### Material

#### Listwa mocująca

- Odlew stalowy, ocynkowany, pokryty tworzywem sztucznym, zgodny z RAL 9005, czarny, mat strukturalny.

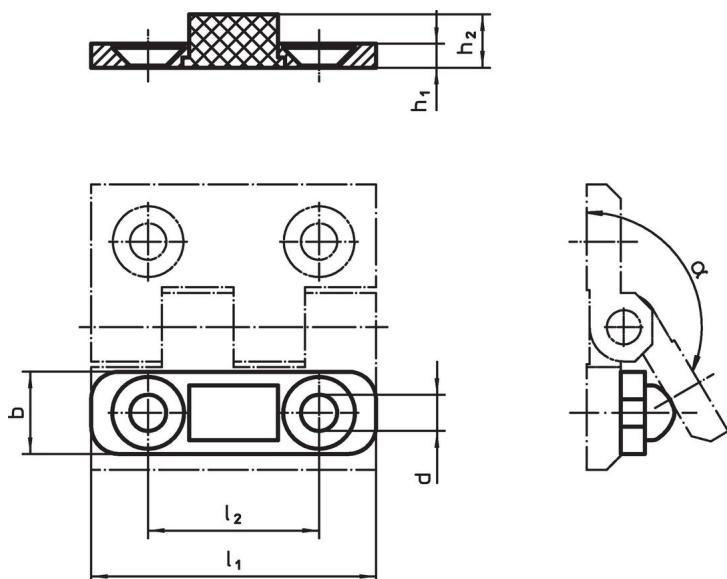
#### Ogranicznik

- NBR

### Montaż

Ogranicznik jest dokręcony do zawiasu.

Rysunek



Informacje do zamówienia

Wymiary						$\alpha$			Nr art.
$l_1$	$h_1$	$b$	$d$	$h_2$	$l_2$	$\sim$	maks.	[g]	
			[mm]				[°C]		
60	5	18	8,3	10,9	36	150°	120	22	25160.0815

Zgodność

Zgodny z RoHS

Zgodny zgodnie z Dyrektywą 2011/65/UE i Dyrektywą 2015/863

Nie zawiera substancji SVHC

Brak substancji SVHC o zawartości powyżej 0,1% mas. – lista SVHC z 23.01.2024.

Nie zawiera substancji Propozycji 65

Nie zawiera substancji z rozporządzenia Proposition 65.  
<https://www.P65Warnings.ca.gov/>

Wolny od minerałów konfliktu

Ten produkt nie zawiera żadnych substancji oznaczonych jako „minerały konfliktu”, takich jak tantal, cyna, złoto lub wolfram z Demokratycznej Republiki Konga lub krajów sąsiednich.