

## Płytki gwintowane • do zawiasów

25160.0715



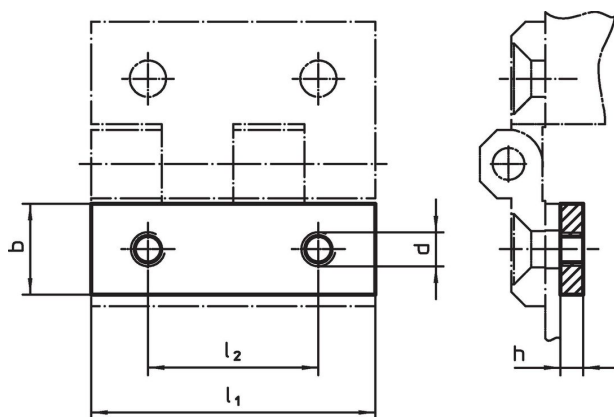
### Opis produktu

Płytki gwintowane upraszczają instalację zawiasów, bez konieczności stosowania dodatkowej nakrętki lub podkładki. Nie jest konieczne kontrowanie podczas dokręcania.


### Material

- Stal nierdzewna 1.4301, matowa, szlifowana wibracyjnie

### Rysunek



### Informacje do zamówienia

$l_1$	$b$	Wymiary $h$ [mm]	$d$	$l_2$	 [g]	Nr art.
50	15	4	M6	30	21	25160.0715

### Zgodność

#### Zgodny z RoHS

Zgodny zgodnie z Dyrektywą 2011/65/UE i Dyrektywą 2015/863

#### Nie zawiera substancji SVHC

Brak substancji SVHC o zawartości powyżej 0,1% mas. – lista SVHC z 27.06.2024.

#### Nie zawiera substancji Propozycji 65

Nie zawiera substancji z rozporządzenia Proposition 65.

<https://www.P65Warnings.ca.gov/>

#### Wolny od minerałów konfliktu

Ten produkt nie zawiera żadnych substancji oznaczonych jako „minerały konfliktu”, takich jak tantal, cyna, złoto lub wolfram z Demokratycznej Republiki Konga lub krajów sąsiednich.