

Płytki gwintowane • do zawiasów

25160.0705



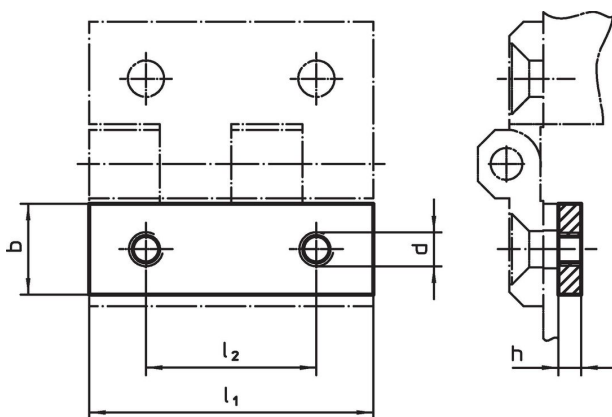
Opis produktu

Płytki gwintowane upraszczają instalację zawiasów, bez konieczności stosowania dodatkowej nakrętki lub podkładki. Nie jest konieczne kontrowanie podczas dokręcania.

Material

- Stal nierdzewna 1.4301, matowa, szlifowana wibracyjnie

Rysunek



Informacje do zamówienia

l ₁	b	Wymiary			l ₂	[g]	Nr art.
		h [mm]	d				
30	9	3	M4	18	5,6	25160.0705	

Zgodność

Zgodny z RoHS

Zgodny zgodnie z Dyrektywą 2011/65/UE i Dyrektywą 2015/863

Nie zawiera substancji SVHC

Brak substancji SVHC o zawartości powyżej 0,1% mas. – lista SVHC z 27.06.2024.

Nie zawiera substancji Propozycji 65

Nie zawiera substancji z rozporządzenia Proposition 65.

<https://www.P65Warnings.ca.gov/>

Wolny od minerałów konfliktu

Ten produkt nie zawiera żadnych substancji oznaczonych jako „minerały konfliktu”, takich jak tantal, cyna, złoto lub wolfram z Demokratycznej Republiki Konga lub krajów sąsiednich.