

## Zawiasy • z regulowanym oporem tarcia

25160.0500



### Opis produktu

Zawiasy charakteryzują się zwartą i stabilną konstrukcją oraz możliwością ustawienia tarcia. Konstrukcja zapewnia, że zawias nie ma luzu (ani promieniowo, ani osiowo).

### Materiał

#### Stożek cierny

- Tworzywo sztuczne POM

#### Korpus

- Odlew cynkowy, pokryty tworzywem sztucznym, czarny zgodny z RAL 9005, matowy

#### Sworzeń zawiasu

- Stal cynkowana galwanicznie, pasywowana

#### Nakrętka

- Stal cynkowana galwanicznie, pasywowana

### Montaż

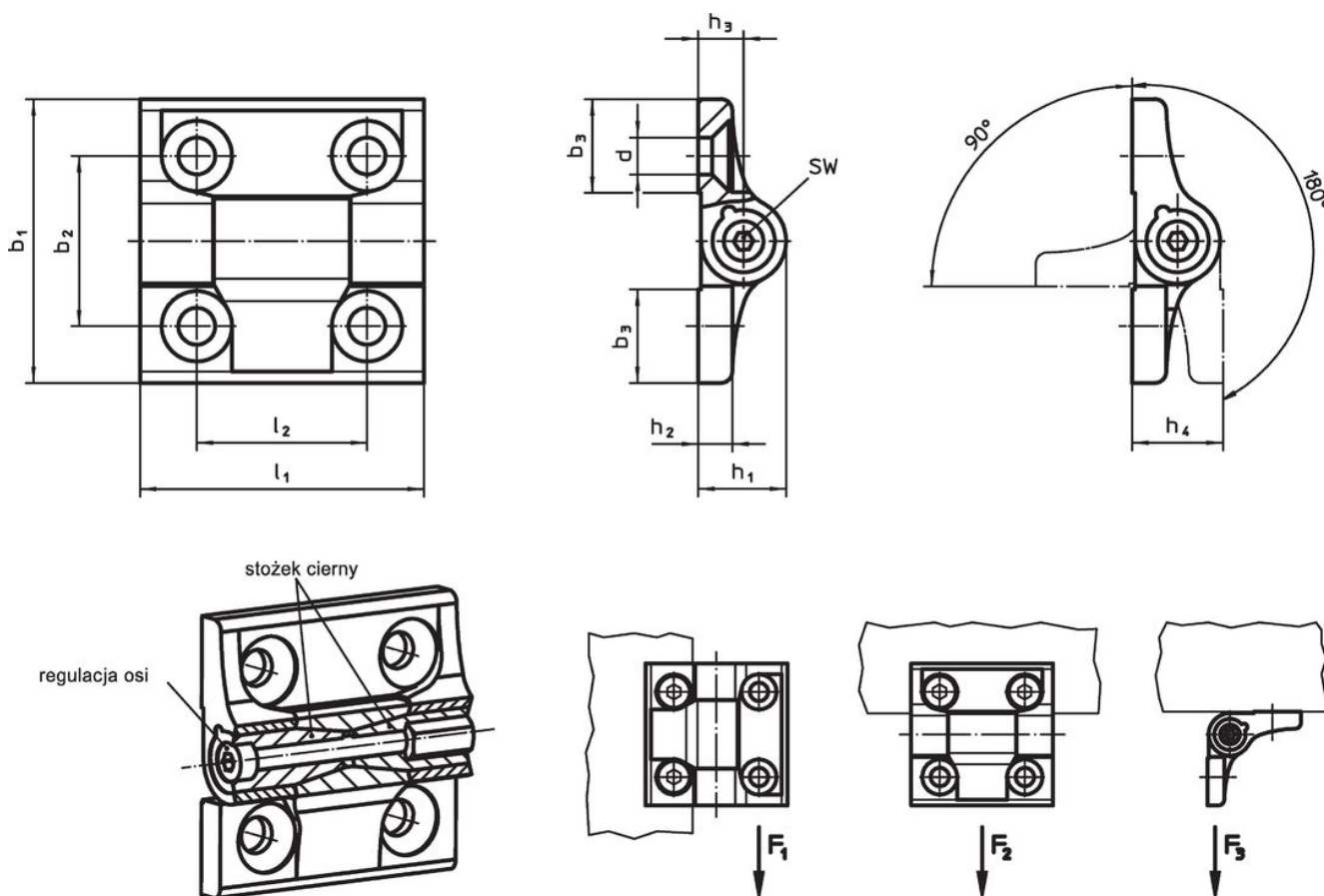
Montaż zawiasu na komponentce. Łatwość regulacji poprzez dokręcanie lub luzowanie sworznia zawiasu. Pozwala to na ustawienie stałego momentu w całym zakresie ruchu zawiasu.

### Więcej informacji

### Inne produkty

- Płytki dystansowe, do zawiasów
- Płytki gwintowane, do zawiasów
- Ograniczniki, do zawiasów

### Rysunek



### Informacje do zamówienia

Wymiary										SW	Obciążalność			Sworzeń zawiasu		🌡️	🏋️	Nr art.	
b <sub>1</sub>	b <sub>2</sub>	b <sub>3</sub>	d	h <sub>1</sub>	h <sub>2</sub>	h <sub>3</sub>	h <sub>4</sub>	l <sub>1</sub>	l <sub>2</sub>		Nośność promieniowa F <sub>1</sub> maks.	Nośność osiowa F <sub>2</sub> maks.	Obciążalność F <sub>3</sub> maks.	Moment dociągający maks.	Moment	maks.			
[mm]										[mm]	[kN]			[Nm]		[°C]	[g]		
czarny	40	25	13	5,3	13,5	5	7	14	40	25	2,5	2,4	1,2	1,5	0,5	2	80	55	25160.0500

## Zgodność

### Zgodny z RoHS

Zawiera ołów - zgodny z wyjątkami 6a /6b /6c

### Zawiera substancje SVHC > 0,1% mas.

Zawiera ołów – lista SVHC [REACH] z dnia 27.06.2024.

### Zawiera substancje z Propozycja 65



Kontakt z ołowiem może powodować raka i bezpłodność  
<https://www.P65Warnings.ca.gov/>

### Wolny od minerałów konfliktu

Ten produkt nie zawiera żadnych substancji oznaczonych jako „minerały konfliktu”, takich jak tantal, cyna, złoto lub wolfram z Demokratycznej Republiki Konga lub krajów sąsiednich.