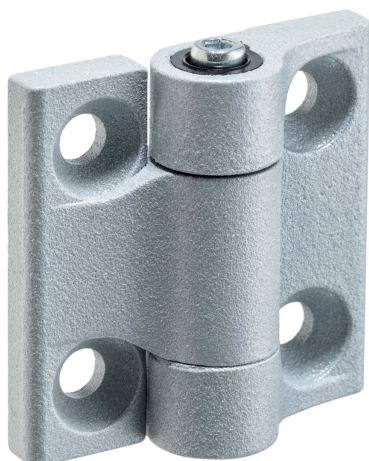


## Zawiasy • z regulowanym oporem tarcia

25160.0410



### Opis produktu

Zawiasy charakteryzują się zwartą i stabilną konstrukcją oraz możliwością ustawienia tarcia. Konstrukcja zapewnia, że zawias nie ma luzu (ani promieniowo, ani osiowo).

### Materiał

#### Stożek cierny

- Tworzywo sztuczne POM

#### Korpus

- Odlew cynkowy, pokryty tworzywem sztucznym, srebrny, zgodny z RAL 9006, matowy

#### Sworzeń zawiasu

- Stal cynkowana galwanicznie, pasywowana

#### Nakrętka

- Stal cynkowana galwanicznie, pasywowana

### Montaż

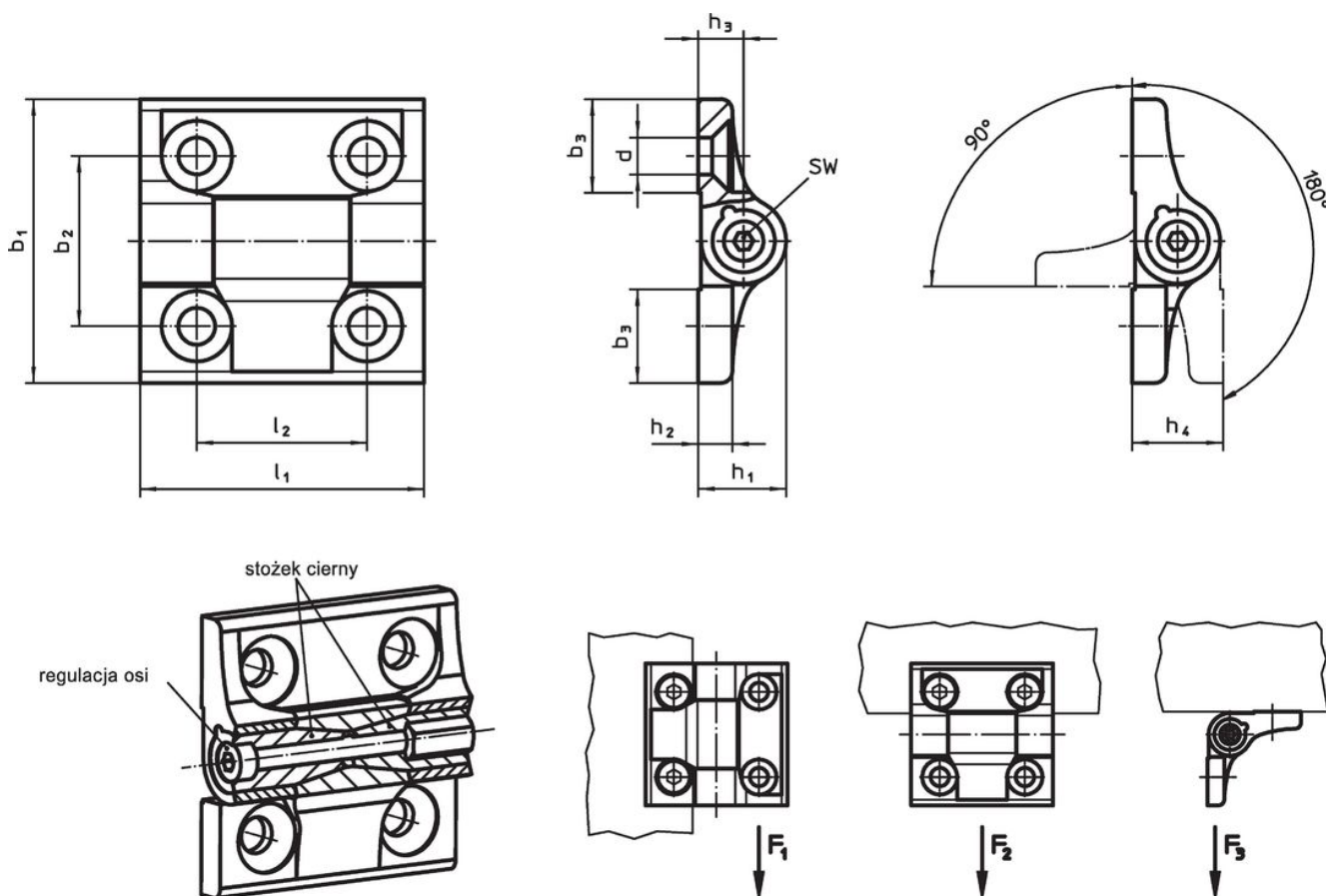
Montaż zawiasu na komponentach. Łatwość regulacji poprzez dokręcanie lub luzowanie sworznia zawiasu. Pozwala to na ustawienie stałego momentu w całym zakresie ruchu zawiasu.

### Więcej informacji

### Inne produkty

- Płytki dystansowe, do zawiasów
- Płytki gwintowane, do zawiasów
- Ograniczniki, do zawiasów

### Rysunek



### Informacje do zamówienia

Wymiary											SW	Obciążalność			Sworzeń zawiasu		maks.	maks.	Nr art.
b <sub>1</sub>	b <sub>2</sub>	b <sub>3</sub>	d	h <sub>1</sub>	h <sub>2</sub>	h <sub>3</sub>	h <sub>4</sub>	l <sub>1</sub>	l <sub>2</sub>	Nośność promieniowa F <sub>1</sub> maks.		Nośność osiowa F <sub>2</sub> maks.	Obciążalność F <sub>3</sub> maks.	Moment dociągający maks.	Moment	[°C]			
[mm]											[mm]	[kN]			[Nm]				
60	36	20	8,3	18,5	7,5	9,5	19	60	36	4	4,5	2	2,4	1,5	6,5	80	162	25160.0410	

## Zgodność

### Zgodny z RoHS

Zawiera ołów - zgodny z wyjątkami 6a /6b /6c

### Zawiera substancje SVHC > 0,1% mas.

Zawiera ołów – lista SVHC [REACH] z dnia 23.01.2024

### Zawiera substancje z Propozycja 65



Kontakt z ołowiem może powodować raka i bezpłodność  
<https://www.P65Warnings.ca.gov/>

### Wolny od minerałów konfliktu

Ten produkt nie zawiera żadnych substancji oznaczonych jako „minerały konfliktu”, takich jak tantal, cyna, złoto lub wolfram z Demokratycznej Republiki Konga lub krajów sąsiednich.