

## Wibroizolatory metalowo-gumowe • profilowany

25151.0242



### Opis produktu

Stosowany przy połączeniach elastycznych w silnikach, kompresorach, pompach, itd. Profilowany kształt tych wibroizolatorów oznacza, że siły boczne są lepiej tłumione w porównaniu do cylindrycznych wibroizolatorów gumowo-metalowych. Twardość  $55 \pm 5^\circ$  shore A. Inne twardości ( $40 \pm 5^\circ$  Shore A i  $70 \pm 5^\circ$  Shore'a) na zapytanie.

### Materiał

#### Podkładka

- Stal cynkowana galwanicznie, pasywowana

#### Tuleja gwintowana

- Stal cynkowana galwanicznie, pasywowana

#### Korpus

- Kauczuk naturalny (NR), czarny

#### Śruba

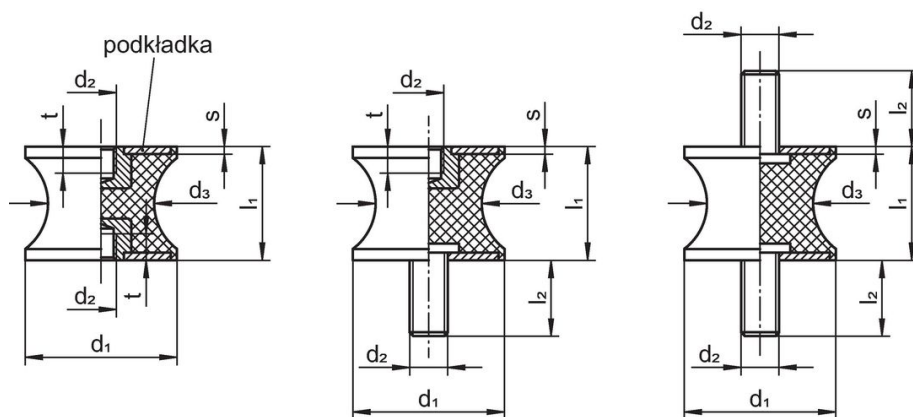
- Stal cynkowana galwanicznie, pasywowana

### Więcej informacji

#### Uwagi

Przy obciążeniu ściskającym, wymiar  $d_3$  nie przekracza średnicy  $d_1$ .

### Rysunek



rysunek 1

rysunek 2

rysunek 3

### Informacje do zamówienia

| Wymiary                           |       |       |       |       |   | Siła sprężyny R<br>[N/mm] | Obciążalność maks.<br>[N] | Droga sprężynowania<br>[mm] | Temperatura |       | Ciężar [g] | Nr art.    |
|-----------------------------------|-------|-------|-------|-------|---|---------------------------|---------------------------|-----------------------------|-------------|-------|------------|------------|
| $d_1$                             | $l_1$ | $d_2$ | $d_3$ | $l_2$ | s |                           |                           |                             | min.        | maks. |            |            |
| ze śrubą, z obu stron – rysunek 3 |       |       |       |       |   |                           |                           |                             |             |       |            |            |
| 40                                | 30    | M8    | 33    | 23    | 2 | 250                       | 1873                      | 7,5                         | -30         | 80    | 90         | 25151.0242 |

## Zgodność

### Zgodny z RoHS

Zgodny zgodnie z Dyrektywą 2011/65/UE i Dyrektywą 2015/863

### Nie zawiera substancji SVHC

Brak substancji SVHC o zawartości powyżej 0,1% mas. – lista SVHC z 27.06.2024.

### Nie zawiera substancji Propozycji 65

Nie zawiera substancji z rozporządzenia Proposition 65.

<https://www.P65Warnings.ca.gov/>

### Wolny od minerałów konfliktu

Ten produkt nie zawiera żadnych substancji oznaczonych jako „minerały konfliktu”, takich jak tantal, cyna, złoto lub wolfram z Demokratycznej Republiki Konga lub krajów sąsiednich.