

Wibroizolatory metalowo-gumowe • waisted

25151.0222



Opis produktu

Stosowany przy połączeniach elastycznych w silnikach, kompresorach, pompach, itd.
The waisted shape of these buffers means that the lateral forces are better damped compared to cylindrical rubber-metal buffers.
Twardość $55 \pm 5^\circ$ shore A. Inne twardości ($40 \pm 5^\circ$ Shore A i $70 \pm 5^\circ$ Shore'a) na zapytanie.

Materiał

Podkładka

- Stal cynkowana galwanicznie, pasywowana

Tuleja gwintowana

- Stal cynkowana galwanicznie, pasywowana

Korpus

- Kauczuk naturalny (NR), czarny

Śruba

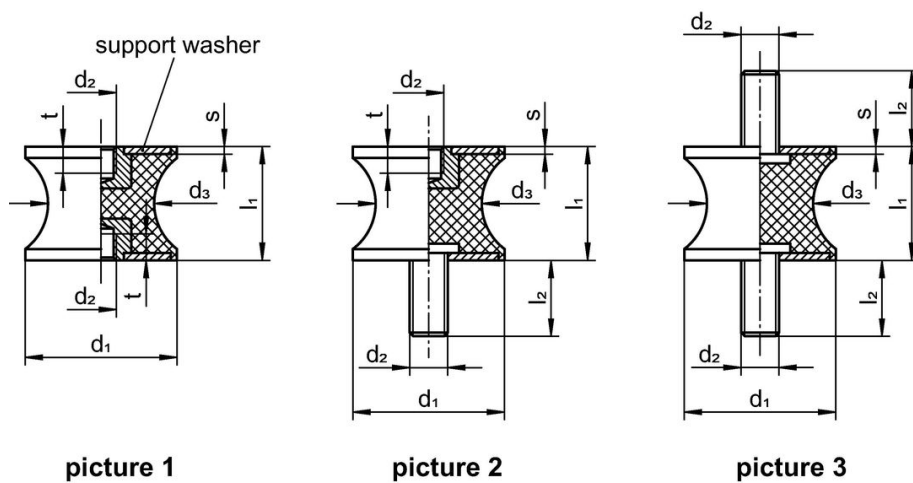
- Stal cynkowana galwanicznie, pasywowana

Więcej informacji

Uwagi

Under compressive load, the dimension d_3 does not exceed the diameter d_1 .

Rysunek



Informacje do zamówienia

Wymiary						Siła sprężyny R [N/mm]	Obciążalność maks. [N]	Droga sprężynowania [mm]	Temperatura		Ciężar [g]	Nr art.
d ₁	l ₁	d ₂	d ₃	l ₂	s				min.	maks.		
ze śrubą, z obu stron – rysunek 3												
20	15	M6	14	18	2	73	273	3,75	-30	80	18	25151.0222

Zgodność

Zgodny z RoHS

Zgodny zgodnie z Dyrektywą 2011/65/UE i Dyrektywą 2015/863

Nie zawiera substancji SVHC

Brak substancji SVHC o zawartości powyżej 0,1% mas. – lista SVHC z 23.01.2024.

Nie zawiera substancji Propozycji 65

Nie zawiera substancji z rozporządzenia Proposition 65.

<https://www.P65Warnings.ca.gov/>

Wolny od minerałów konfliktu

Ten produkt nie zawiera żadnych substancji oznaczonych jako „minerały konfliktu”, takich jak tantal, cyna, złoto lub wolfram z Demokratycznej Republiki Konga lub krajów sąsiednich.