

## Wibroizolatory metalowo-gumowe • waisted

25151.0141



### Opis produktu

Stosowany przy połączeniach elastycznych w silnikach, kompresorach, pompach, itd. The waisted shape of these buffers means that the lateral forces are better damped compared to cylindrical rubber-metal buffers.  
Twardość  $55 \pm 5^\circ$  shore A. Inne twardości ( $40 \pm 5^\circ$  Shore A i  $70 \pm 5^\circ$  Shore'a) na zapytanie.

### Materiał

#### Podkładka

- Stal cynkowana galwanicznie, pasywowana

#### Tuleja gwintowana

- Stal cynkowana galwanicznie, pasywowana

#### Korpus

- Kauczuk naturalny (NR), czarny

#### Śruba

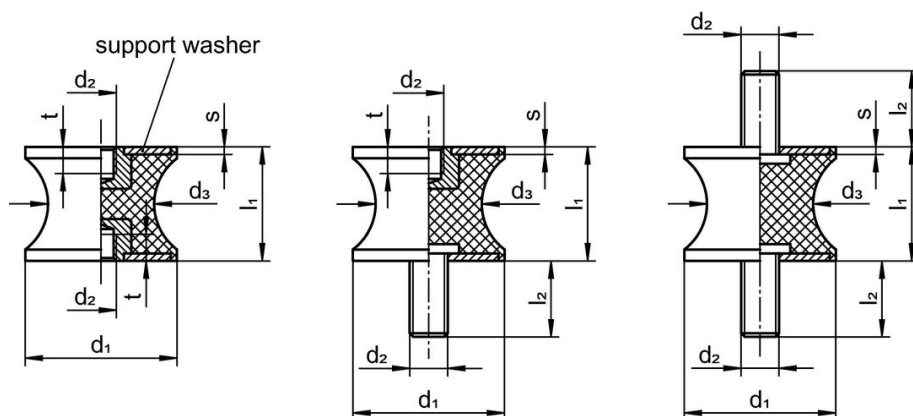
- Stal cynkowana galwanicznie, pasywowana

### Więcej informacji

#### Uwagi

Under compressive load, the dimension  $d_3$  does not exceed the diameter  $d_1$ .

### Rysunek



picture 1

picture 2

picture 3

### Informacje do zamówienia

Wymiary							Siła sprężyny R	Obciążalność maks.	Droga sprężynowania	Temperatura		Ciężar	Nr art.
$d_1$	$l_1$	$d_2$	$d_3$	$l_2$	s	t				min.	maks.		
[mm]							[N/mm]	[N]	[mm]	[°C]			
z gwintem wewnętrznym i śrubą – rysunek 2													
40	25	M8	30	23	2	8	510	3188	6,25	-30	80	69	25151.0141

## Zgodność

### Zgodny z RoHS

Zgodny zgodnie z Dyrektywą 2011/65/UE i Dyrektywą 2015/863

### Nie zawiera substancji SVHC

Brak substancji SVHC o zawartości powyżej 0,1% mas. – lista SVHC z 23.01.2024.

### Nie zawiera substancji Propozycji 65

Nie zawiera substancji z rozporządzenia Proposition 65.

<https://www.P65Warnings.ca.gov/>

### Wolny od minerałów konfliktu

Ten produkt nie zawiera żadnych substancji oznaczonych jako „minerały konfliktu”, takich jak tantal, cyna, złoto lub wolfram z Demokratycznej Republiki Konga lub krajów sąsiednich.