

Odbojniki silikonowe • kształt ściętego stożka

25151.0140



Opis produktu

Ze względu na czystość materiału, ta wersja nadaje się do wszystkich aplikacji gdzie wymagana jest wysoka higiena (np. przemysł spożywczy)
Stosowane jako odbojnik, stopka, itp.
Odbojniki wykonane z gumy silikonowej mają szerszy zakres temperaturowy pracy niż odbojniki gumowe.
Twardość 55 ±5° shore A. Inne twardości (40 ±5° Shore A i 70 ± 5° Shore'a) na zapytanie.

Materiał

Podkładka

- Stal nierdzewna 1.4301

Korpus

- Guma silikonowa

Śruba

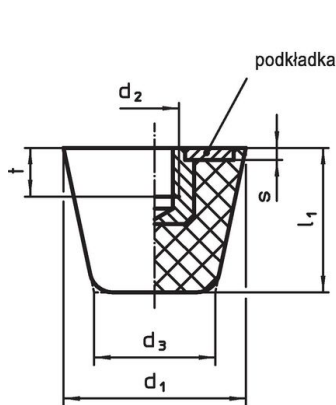
- Stal nierdzewna 1.4301

Więcej informacji

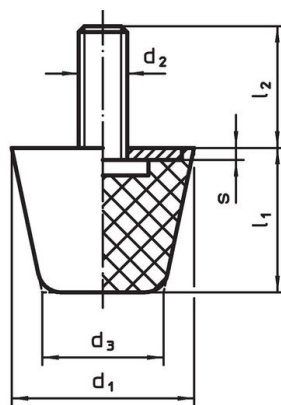
Inne produkty

- Odbojniki gumowe, kształt ściętego stożka

Rysunek



rysunek 1



rysunek 2

Informacje do zamówienia

Wymiary						Siła sprężyny R	Obciążalność maks.	Droga sprężynowania	Temperatura		Masa	Nr art.
d ₁	d ₂	l ₂	d ₃	l ₁	s	~		~	min.	maks.	[g]	
[mm]						[N/mm]	[N]	[mm]	[°C]			
ze śrubą – rysunek 2												
38	M8	30	24,5	32	2	113	900	8	-30	200	50	25151.0140

Zgodność

Zgodny z RoHS

Zgodny zgodnie z Dyrektywą 2011/65/UE i Dyrektywą 2015/863

Nie zawiera substancji SVHC

Brak substancji SVHC o zawartości powyżej 0,1% mas. – lista SVHC z 23.01.2024.

Nie zawiera substancji Propozycji 65

Nie zawiera substancji z rozporządzenia Proposition 65.

<https://www.P65Warnings.ca.gov/>

Wolny od minerałów konfliktu

Ten produkt nie zawiera żadnych substancji oznaczonych jako „minerały konfliktu”, takich jak tantal, cyna, złoto lub wolfram z Demokratycznej Republiki Konga lub krajów sąsiednich.