

## Wibroizolatory metalowo-gumowe • waisted

25151.0131



### Opis produktu

Stosowany przy połączeniach elastycznych w silnikach, kompresorach, pompach, itd. The waisted shape of these buffers means that the lateral forces are better damped compared to cylindrical rubber-metal buffers.  
Twardość 55 ±5° shore A. Inne twardości (40 ±5° Shore A i 70 ± 5° Shore'a) na zapytanie.

### Materiał

#### Podkładka

- Stal cynkowana galwanicznie, pasywowana

#### Tuleja gwintowana

- Stal cynkowana galwanicznie, pasywowana

#### Korpus

- Kauczuk naturalny (NR), czarny

#### Śruba

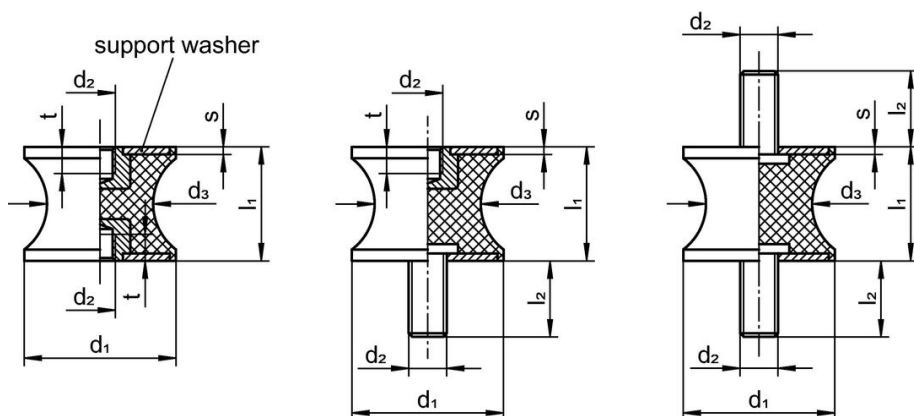
- Stal cynkowana galwanicznie, pasywowana

### Więcej informacji

#### Uwagi

Under compressive load, the dimension d3 does not exceed the diameter d1.

### Rysunek



picture 1

picture 2

picture 3

### Informacje do zamówienia

Wymiary								Siła sprężyny R	Obciążalność maks.	Droga sprężynowania	Temperatura		Ciężar	Nr art.
d <sub>1</sub>	l <sub>1</sub>	d <sub>2</sub>	d <sub>3</sub>	l <sub>2</sub>	s	t	min.				maks.			
[mm]								[N/mm]	[N]	[mm]	[°C]		[g]	
z gwintem wewnętrznym i śrubą – rysunek 2														
30	20	M8	22	20	2	8	173	863	5	-30	80	44	25151.0131	

## Zgodność

### Zgodny z RoHS

Zgodny zgodnie z Dyrektywą 2011/65/UE i Dyrektywą 2015/863

### Nie zawiera substancji SVHC

Brak substancji SVHC o zawartości powyżej 0,1% mas. – lista SVHC z 23.01.2024.

### Nie zawiera substancji Propozycji 65

Nie zawiera substancji z rozporządzenia Proposition 65.

<https://www.P65Warnings.ca.gov/>

### Wolny od minerałów konfliktu

Ten produkt nie zawiera żadnych substancji oznaczonych jako „minerały konfliktu”, takich jak tantal, cyna, złoto lub wolfram z Demokratycznej Republiki Konga lub krajów sąsiednich.