

Wibroizolatory metalowo-gumowe • profilowany

25151.0123



Opis produktu

Stosowany przy połączeniach elastycznych w silnikach, kompresorach, pompach, itd. Profilowany kształt tych wibroizolatorów oznacza, że siły boczne są lepiej tłumione w porównaniu do cylindrycznych wibroizolatorów gumowo-metalowych.

Twardość $55 \pm 5^\circ$ shore A. Inne twardości ($40 \pm 5^\circ$ Shore A i $70 \pm 5^\circ$ Shore'a) na zapytanie.

Materiał

Podkładka

- Stal cynkowana galwanicznie, pasywowana

Tuleja gwintowana

- Stal cynkowana galwanicznie, pasywowana

Korpus

- Kauczuk naturalny (NR), czarny

Śruba

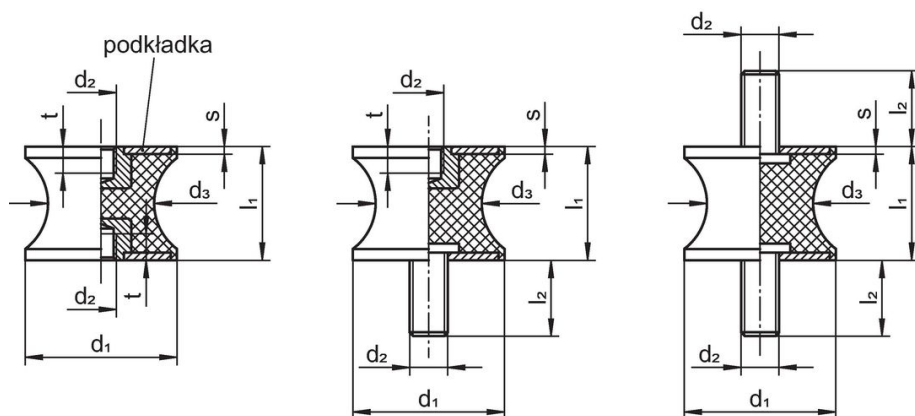
- Stal cynkowana galwanicznie, pasywowana

Więcej informacji

Uwagi

Przy obciążeniu ściskającym, wymiar d_3 nie przekracza średnicy d_1 .

Rysunek



rysunek 1

rysunek 2

rysunek 3

Informacje do zamówienia

Wymiary							Siła sprężyny R [N/mm]	Obciążalność maks. [N]	Droga sprężynowania [mm]	Temperatura		Ciężar [g]	Nr art.
d_1	l_1	d_2	d_3	l_2	s	t				min.	maks.		
[mm]										[°C]			
z gwintem wewnętrznym i śrubą – rysunek 2													
20	20	M6	16	18	2	6	61	305	5	-30	80	19	25151.0123

Zgodność

Zgodny z RoHS

Zgodny zgodnie z Dyrektywą 2011/65/UE i Dyrektywą 2015/863

Nie zawiera substancji SVHC

Brak substancji SVHC o zawartości powyżej 0,1% mas. – lista SVHC z 27.06.2024.

Nie zawiera substancji Propozycji 65

Nie zawiera substancji z rozporządzenia Proposition 65.

<https://www.P65Warnings.ca.gov/>

Wolny od minerałów konfliktu

Ten produkt nie zawiera żadnych substancji oznaczonych jako „minerały konfliktu”, takich jak tantal, cyna, złoto lub wolfram z Demokratycznej Republiki Konga lub krajów sąsiednich.