

## Wibroizolatory metalowo-gumowe • waisted

25151.0042



### Opis produktu

Stosowany przy połączeniach elastycznych w silnikach, kompresorach, pompach, itd. The waisted shape of these buffers means that the lateral forces are better damped compared to cylindrical rubber-metal buffers.  
Twardość 55 ±5° shore A. Inne twardości (40 ±5° Shore A i 70 ± 5° Shore'a) na zapytanie.

### Materiał

#### Podkładka

- Stal cynkowana galwanicznie, pasywowana

#### Tuleja gwintowana

- Stal cynkowana galwanicznie, pasywowana

#### Korpus

- Kauczuk naturalny (NR), czarny

#### Śruba

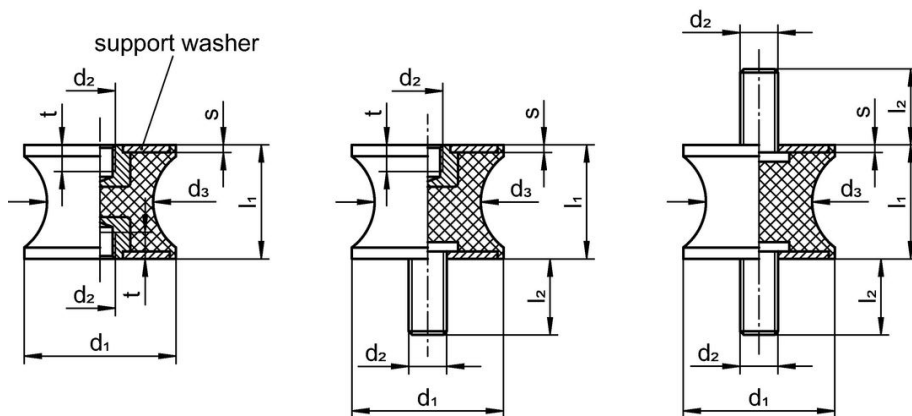
- Stal cynkowana galwanicznie, pasywowana

### Więcej informacji

#### Uwagi

Under compressive load, the dimension d3 does not exceed the diameter d1.

### Rysunek



picture 1

picture 2

picture 3

### Informacje do zamówienia

Wymiary						Siła sprężyny R [N/mm]	Obciążalność maks. [N]	Droga sprężynowania [mm]	Temperatura		Ciężar [g]	Nr art.
d <sub>1</sub>	l <sub>1</sub>	d <sub>2</sub>	d <sub>3</sub>	s	t				min.	maks.		
[mm]									[°C]			
z gwintem wewnętrznym, z obu stron – rysunek 1												
40	30	M8	33	2	8	236	1798	7,5	-30	80	80	25151.0042

### Zgodność

#### Zgodny z RoHS

Zgodny zgodnie z Dyrektywą 2011/65/UE i Dyrektywą 2015/863

#### Nie zawiera substancji SVHC

Brak substancji SVHC o zawartości powyżej 0,1% mas. – lista SVHC z 23.01.2024.

#### Nie zawiera substancji Propozycji 65

Nie zawiera substancji z rozporządzenia Proposition 65.  
<https://www.P65Warnings.ca.gov/>

#### Wolny od minerałów konfliktu

Ten produkt nie zawiera żadnych substancji oznaczonych jako „minerały konfliktu”, takich jak tantal, cyna, złoto lub wolfram z Demokratycznej Republiki Konga lub krajów sąsiednich.