

## Odbojniki gumowe • cylindryczne

25150.1310



### Opis produktu

Stosowane jako odbojnik, stopka, itp.  
Twardość  $55 \pm 5^\circ$  shore A. Inne twardości ( $40 \pm 5^\circ$  Shore A i  $70 \pm 5^\circ$  Shore'a) na zapytanie.

### Materiał

#### Podkładka

- Stal nierdzewna 1.4301

#### Tuleja gwintowana

- Stal nierdzewna 1.4301

#### Korpus

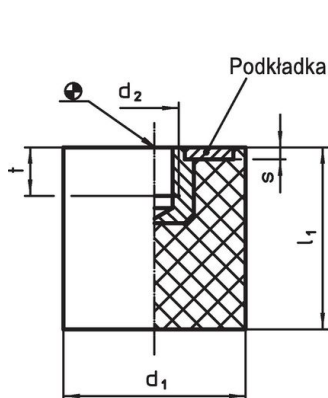
- Kauczuk naturalny (NR), czarny

### Więcej informacji

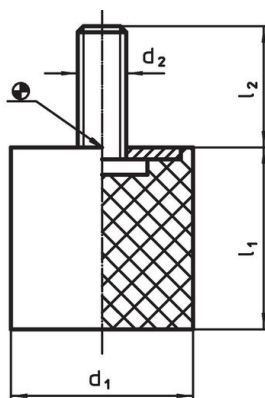
#### Inne produkty

- Stopy podporowe, Tłumiące drgania

### Rysunek



Rysunek 1

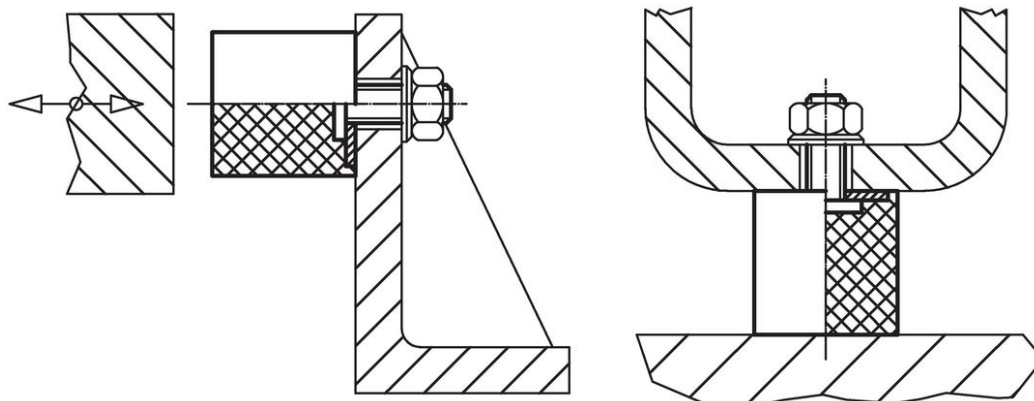


Rysunek 2

### Informacje do zamówienia

| Wymiary  |                |                |     |   | Siła sprężyny R<br>~<br>[N/mm] | Obciążalność maks.<br>[N] | Droga sprężynowania<br>~<br>[mm] | Temperatura |       | Ciężar [g] | Nr art.    |
|--|----------------|----------------|-----|---|--------------------------------|---------------------------|----------------------------------|-------------|-------|------------|------------|
| d <sub>1</sub>                                     | l <sub>1</sub> | d <sub>2</sub> | s   | t |                                |                           |                                  | min.        | maks. |            |            |
| z gwintem wewnętrznym – rysunek 1, Stal nierdzewna |                |                |     |   |                                |                           |                                  |             |       |            |            |
| 15   | 20             | M4             | 1,4 | 4 | 57                             | 287                       | 5                                | -30         | 80    | 5,7        | 25150.1310 |

### Przykład aplikacji



## Zgodność

### Zgodny z RoHS

Zgodny zgodnie z Dyrektywą 2011/65/UE i Dyrektywą 2015/863

### Nie zawiera substancji SVHC

Brak substancji SVHC o zawartości powyżej 0,1% mas. – lista SVHC z 23.01.2024.

### Nie zawiera substancji Propozycji 65

Nie zawiera substancji z rozporządzenia Proposition 65.

<https://www.P65Warnings.ca.gov/>

### Wolny od minerałów konfliktu

Ten produkt nie zawiera żadnych substancji oznaczonych jako „minerały konfliktu”, takich jak tantal, cyna, złoto lub wolfram z Demokratycznej Republiki Konga lub krajów sąsiednich.