

Odbojniki gumowe • cylindryczne

25150.1306



Opis produktu

Stosowane jako odbojnik, stopka, itp.
Twardość $55 \pm 5^\circ$ shore A. Inne twardości ($40 \pm 5^\circ$ Shore A i $70 \pm 5^\circ$ Shore'a) na zapytanie.

Materiał

Podkładka

- Stal nierdzewna 1.4301

Tuleja gwintowana

- Stal nierdzewna 1.4301

Korpus

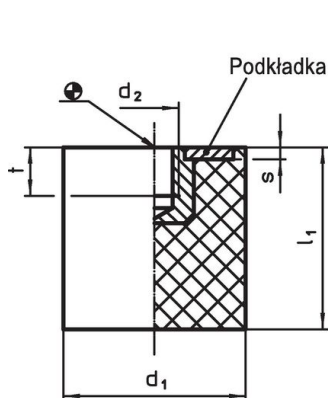
- Kauczuk naturalny (NR), czarny

Więcej informacji

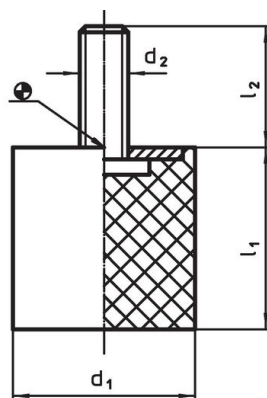
Inne produkty

- Stopy podporowe, Tłumiące drgania

Rysunek



Rysunek 1

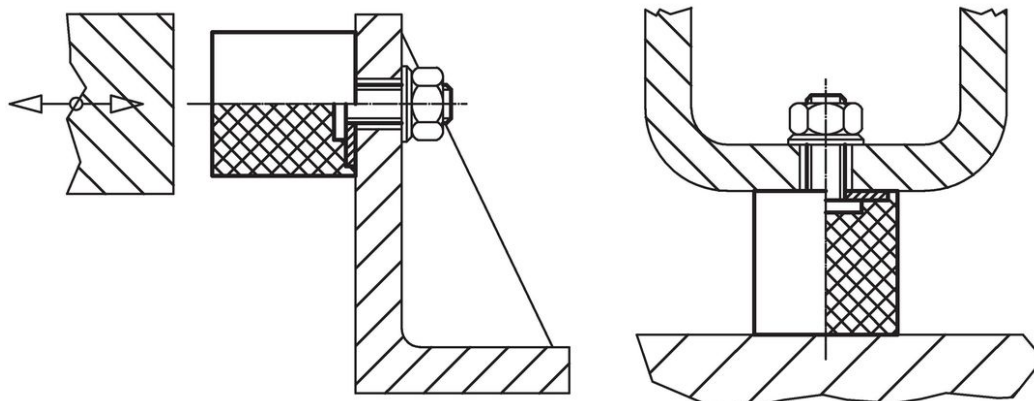


Rysunek 2

Informacje do zamówienia

Wymiary					Siła sprężyny R ~ [N/mm]	Obciążalność maks. [N]	Droga sprężynowania ~ [mm]	Temperatura		Ciężar [g]	Nr art.
d ₁	l ₁	d ₂	s	t				min.	maks.		
z gwintem wewnętrznym – rysunek 1, Stal nierdzewna											
10	10	M4	1,2	4	24	59	2,5	-30	80	1,7	25150.1306

Przykład aplikacji



Zgodność

Zgodny z RoHS

Zgodny zgodnie z Dyrektywą 2011/65/UE i Dyrektywą 2015/863

Nie zawiera substancji SVHC

Brak substancji SVHC o zawartości powyżej 0,1% mas. – lista SVHC z 23.01.2024.

Nie zawiera substancji Propozycji 65

Nie zawiera substancji z rozporządzenia Proposition 65.

<https://www.P65Warnings.ca.gov/>

Wolny od minerałów konfliktu

Ten produkt nie zawiera żadnych substancji oznaczonych jako „minerały konfliktu”, takich jak tantal, cyna, złoto lub wolfram z Demokratycznej Republiki Konga lub krajów sąsiednich.