

Odbojniki gumowe • niska budowa

25150.1239



Opis produktu

Do łożysk elastycznych, tłumiących i redukujących hałas. Chronią również powierzchnie. Gumowe zderzaki oporowe mogą być również używane jako podkładki dystansowe i stopki. Twardość 70 ±5° Shore A.

Materiał

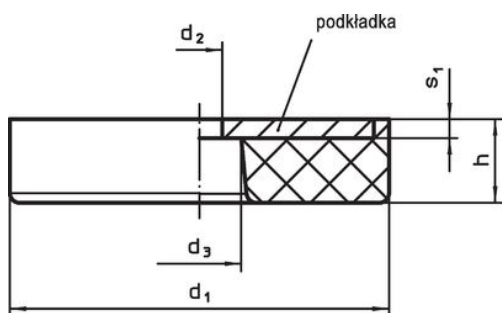
Podkładka

- Stal cynkowana galwanicznie, pasywowana

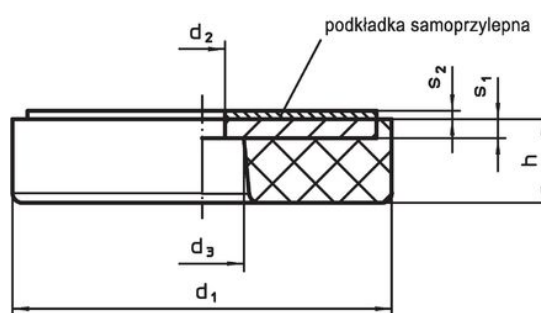
Korpus

- NBR

Rysunek



rysunek 1

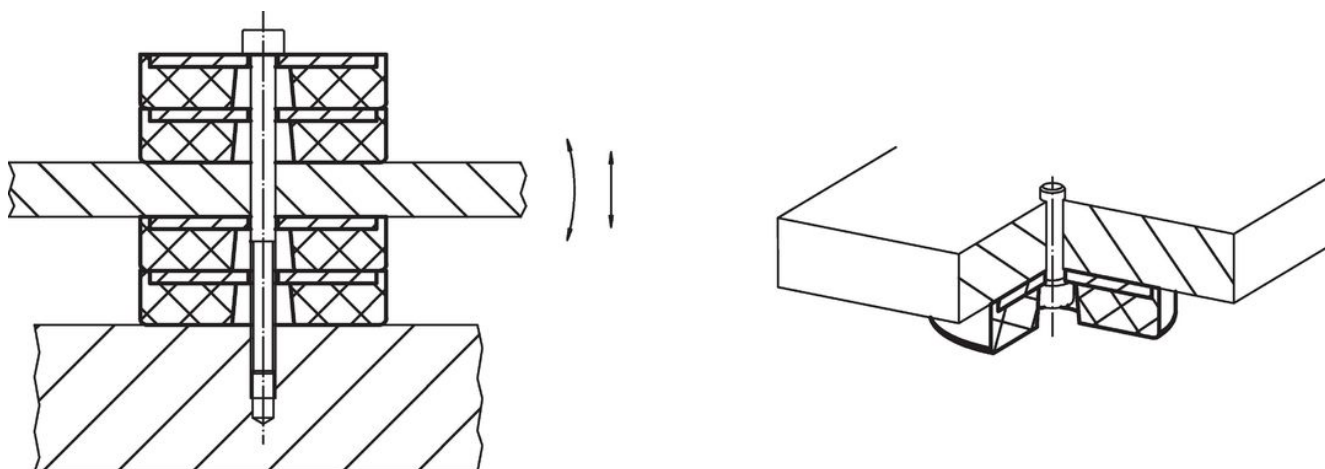


rysunek 2

Informacje do zamówienia

| Wymiary | | | | | | Siła sprężyny R [N/mm] | Obciążalność maks. [N] | Droga sprężynowania [mm] | Temperatura | | Ciężar [g] | Nr art. |
|---|----|------------------------|------------------------|----------------|----------------|---------------------------|---------------------------|-----------------------------|-------------|-------|---------------|------------|
| d ₁ | h | d ₂ +0,5 | d ₃ +0,5 | s ₁ | s ₂ | | | | min. | maks. | | |
| z otworem przelotowym i podkładką adhezywną – rysunek 2 | | | | | | | | | | | | |
| 38 | 10 | 5 | 9 | 2 | 1,1 | 704 | 1760 | 2,5 | -30 | 120 | 26 | 25150.1239 |

Przykład aplikacji



Zgodność

Zgodny z RoHS

Zawiera ołów - zgodny z wyjątkami 6a /6b /6c

Zawiera substancje SVHC > 0,1% mas.

Zawiera ołów – lista SVHC [REACH] z dnia 23.01.2024

Zawiera substancje z Propozycja 65



Kontakt z ołowiem może powodować raka i bezpłodność
<https://www.P65Warnings.ca.gov/>

Wolny od minerałów konfliktu

Ten produkt nie zawiera żadnych substancji oznaczonych jako „minerały konfliktu”, takich jak tantal, cyna, złoto lub wolfram z Demokratycznej Republiki Konga lub krajów sąsiednich.