

## Odbojniki gumowe • niska budowa

25150.1126



### Opis produktu

Do łożysk elastycznych, tłumiących i redukujących hałas. Chronią również powierzchnie. Gumowe zderzaki oporowe mogą być również używane jako podkładki dystansowe i stopki. Twardość 70 ±5° Shore A.

### Materiał

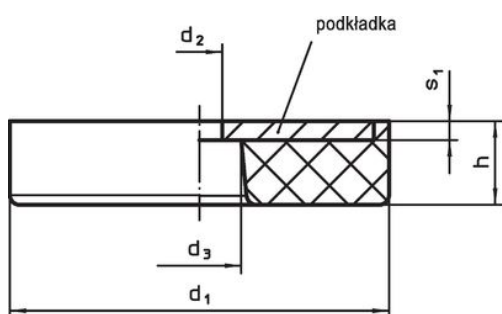
#### Podkładka

- Stal cynkowana galwanicznie, pasywowana

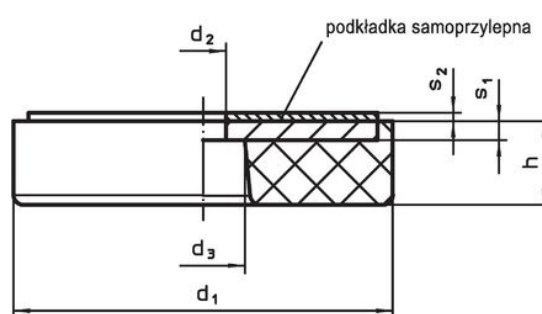
#### Korpus

- NBR

### Rysunek



rysunek 1

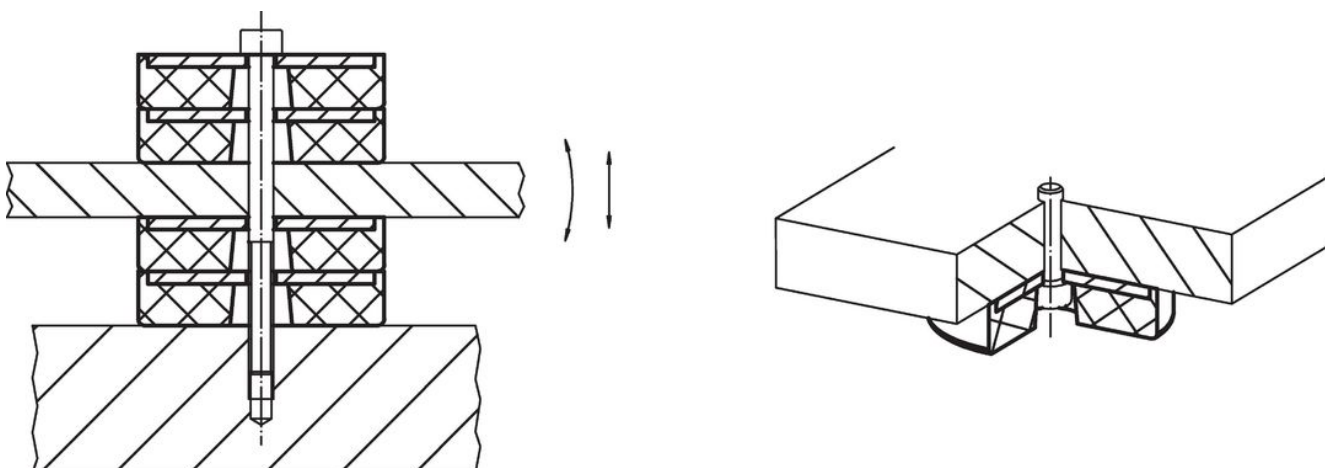


rysunek 2

### Informacje do zamówienia

Wymiary					Siła sprężyny R [N/mm]	Obciążalność maks. [N]	Droga sprężynowania [mm]	Temperatura		Ciężar [g]	Nr art.	
d <sub>1</sub>	h	d <sub>2</sub> +0,5	d <sub>3</sub> +0,5	s <sub>1</sub>				s <sub>2</sub>	min.			maks.
z otworem przelotowym – rysunek 1												
25	8	4	7,5	1,5	1,1	349	698	2	-30	120	8	25150.1126

### Przykład aplikacji



## Zgodność

### Zgodny z RoHS

Zawiera ołów - zgodny z wyjątkami 6a /6b /6c

### Zawiera substancje SVHC > 0,1% mas.

Zawiera ołów – lista SVHC [REACH] z dnia 23.01.2024

### Zawiera substancje z Propozycja 65



Kontakt z ołowiem może powodować raka i bezpłodność  
<https://www.P65Warnings.ca.gov/>

### Wolny od minerałów konfliktu

Ten produkt nie zawiera żadnych substancji oznaczonych jako „minerały konfliktu”, takich jak tantal, cyna, złoto lub wolfram z Demokratycznej Republiki Konga lub krajów sąsiednich.