

Odbojniki gumowe • kształt ściętego stożka

25150.0838



Opis produktu

Stosowane jako odbojnik, stopka, itp.
Twardość $55 \pm 5^\circ$ shore A. Inne twardości ($40 \pm 5^\circ$ Shore A i $70 \pm 5^\circ$ Shore'a) na zapytanie.

Materiał

Podkładka

- Stal cynkowana galwanicznie, pasywowana

Korpus

- NBR

Śruba

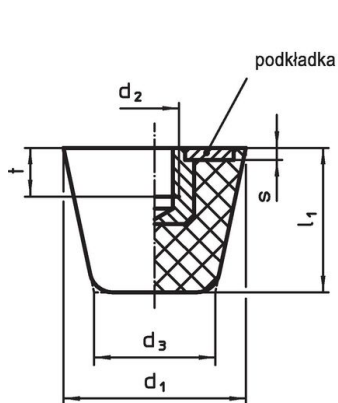
- Stal cynkowana galwanicznie, pasywowana

Więcej informacji

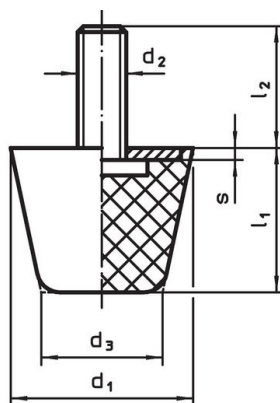
Inne produkty

- Stopy podporowe, Tłumiące drgania
- Odbojniki silikonowe, kształt ściętego stożka

Rysunek



rysunek 1



rysunek 2

Informacje do zamówienia

Wymiary						Siła sprężyny R ~ [N/mm]	Obciążalność maks. [N]	Droga sprężynowania ~ [mm]	Temperatura		Ciężar [g]	Nr art.
d ₁	d ₂	l ₂	d ₃	l ₁	s				min.	maks.		
ze śrubą – rysunek 2, Stal												
38	M8	10	24,5	32	2	125	1200	9,5	-30	80	47	25150.0838

Zgodność

Zgodny z RoHS

Zawiera ołów - zgodny z wyjątkami 6a /6b /6c

Zawiera substancje SVHC > 0,1% mas.

Zawiera ołów – lista SVHC [REACH] z dnia 27.06.2024.

Zawiera substancje z Propozycja 65



Kontakt z ołowiem może powodować raka i bezpłodność
<https://www.P65Warnings.ca.gov/>

Wolny od minerałów konfliktu

Ten produkt nie zawiera żadnych substancji oznaczonych jako „minerały konfliktu”, takich jak tantal, cyna, złoto lub wolfram z Demokratycznej Republiki Konga lub krajów sąsiednich.