

## Odbojniki gumowe • cylindryczne

25150.0444



### Opis produktu

Stosowane jako odbojnik, stopka, itp.  
Twardość  $55 \pm 5^\circ$  shore A. Inne twardości ( $40 \pm 5^\circ$  Shore A i  $70 \pm 5^\circ$  Shore'a) na zapytanie.

### Materiał

#### Podkładka

- Stal cynkowana galwanicznie, chromowana na niebiesko

#### Korpus

- Kauczuk naturalny (NR), czarny

#### Śruba

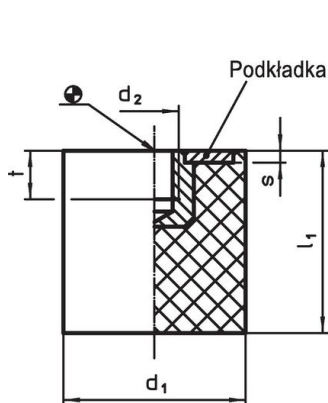
- Stal cynkowana galwanicznie, chromowana na niebiesko

### Więcej informacji

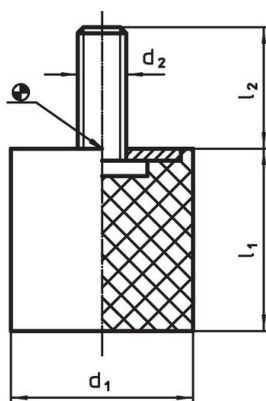
#### Inne produkty

- Stopy podporowe, Tłumiące drgania

### Rysunek



Rysunek 1

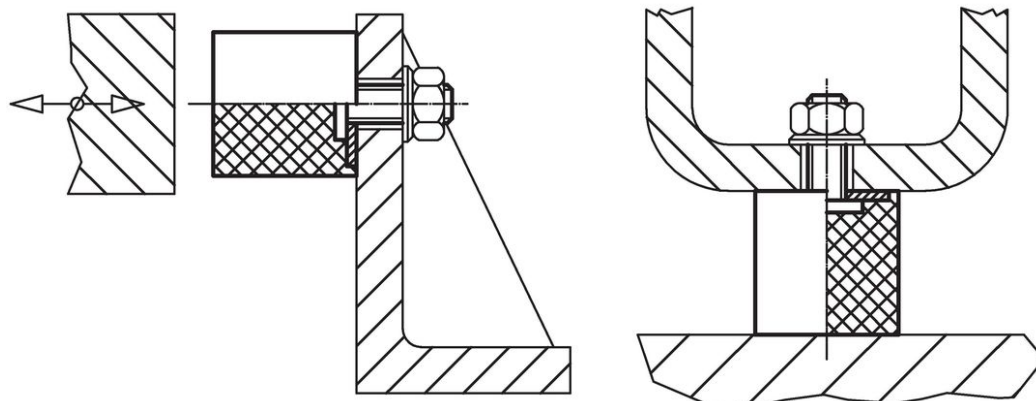


Rysunek 2

### Informacje do zamówienia

| Wymiary                    |                |                |                |   | Siła sprężyny R<br>~<br>[N/mm] | Obciążalność maks.<br>[N] | Droga sprężynowania<br>~<br>[mm] | Temperatura |       | Ciężar [g] | Nr art.    |
|----------------------------|----------------|----------------|----------------|---|--------------------------------|---------------------------|----------------------------------|-------------|-------|------------|------------|
| d <sub>1</sub>             | l <sub>1</sub> | d <sub>2</sub> | l <sub>2</sub> | s |                                |                           |                                  | min.        | maks. |            |            |
| ze śrubą – rysunek 2, Stal |                |                |                |   |                                |                           |                                  |             |       |            |            |
| 40                         | 40             | M8             | 23             | 2 | 182                            | 1820                      | 10                               | -30         | 80    | 83         | 25150.0444 |

### Przykład aplikacji



## Zgodność

### Zgodny z RoHS

Zawiera ołów - zgodny z wyjątkami 6a /6b /6c

### Zawiera substancje SVHC > 0,1% mas.

Zawiera ołów – lista SVHC [REACH] z dnia 23.01.2024

### Zawiera substancje z Propozycja 65



Kontakt z ołowiem może powodować raka i bezpłodność  
<https://www.P65Warnings.ca.gov/>

### Wolny od minerałów konfliktu

Ten produkt nie zawiera żadnych substancji oznaczonych jako „minerały konfliktu”, takich jak tantal, cyna, złoto lub wolfram z Demokratycznej Republiki Konga lub krajów sąsiednich.