

Odbojniki gumowe · cylindryczne

25150.0352



Opis produktu

Stosowane jako odbojnik, stopka, itp.
Twardość $55 \pm 5^\circ$ shore A. Inne twardości ($40 \pm 5^\circ$ Shore A i $70 \pm 5^\circ$ Shore'a) na zapytanie.

Materiał

Podkładka

- Stal cynkowana galwanicznie, chromowana na niebiesko

Tuleja gwintowana

- Stal cynkowana galwanicznie, chromowana na niebiesko

Korpus

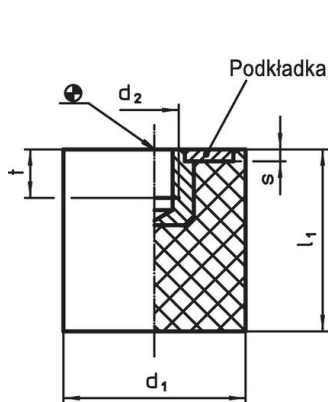
- Kauczuk naturalny (NR), czarny

Więcej informacji

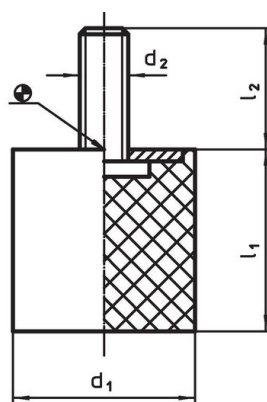
Inne produkty

- Stopy podporowe, Tłumiące drgania

Rysunek



Rysunek 1

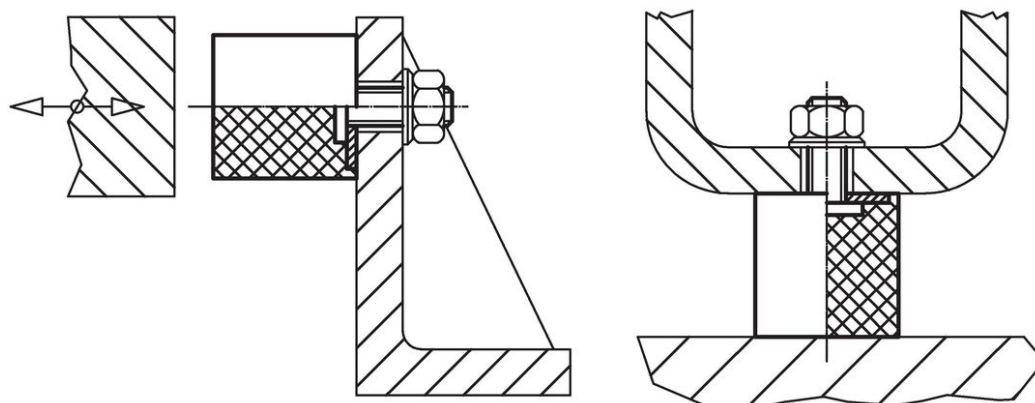


Rysunek 2

Informacje do zamówienia

| Wymiary | | | | | Siła sprężyny R ~ [N/mm] | Obciążalność maks. [N] | Droga sprężynowania ~ [mm] | Temperatura | | Ciężar [g] | Nr art. |
|---|----------------|----------------|---|---|--------------------------------|---------------------------|----------------------------------|-------------|-------|---------------|------------|
| d ₁ | l ₁ | d ₂ | s | t | | | | min. | maks. | | |
| [mm] | | | | | | | | [°C] | | | |
| z gwintem wewnętrznym – rysunek 1, Stal | | | | | | | | | | | |
| 50 | 30 | M10 | 2 | 7 | 327 | 2453 | 7,5 | -30 | 80 | 100 | 25150.0352 |

Przykład aplikacji



Zgodność

Zgodny z RoHS

Zawiera ołów - zgodny z wyjątkami 6a /6b /6c

Zawiera substancje SVHC > 0,1% mas.

Zawiera ołów – lista SVHC [REACH] z dnia 27.06.2024.

Zawiera substancje z Propozycja 65



Kontakt z ołowiem może powodować raka i bezpłodność
<https://www.P65Warnings.ca.gov/>

Wolny od minerałów konfliktu

Ten produkt nie zawiera żadnych substancji oznaczonych jako „minerały konfliktu”, takich jak tantal, cyna, złoto lub wolfram z Demokratycznej Republiki Konga lub krajów sąsiednich.