

## Wibroizolatory metalowo-gumowe • cylindryczne

25150.0271



### Opis produktu

Stosowany przy połączeniach elastycznych w silnikach, kompresorach, pompach, itd.  
Twardość  $55 \pm 5^\circ$  shore A. Inne twardości ( $40 \pm 5^\circ$  Shore A i  $70 \pm 5^\circ$  Shore'a) na zapytanie.

### Materiał

#### Podkładka

- Stal cynkowana galwanicznie, chromowana na niebiesko

#### Tuleja gwintowana

- Stal cynkowana galwanicznie, chromowana na niebiesko

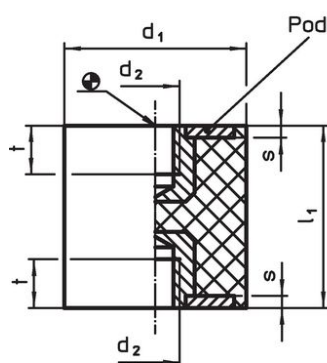
#### Korpus

- Kauczuk naturalny (NR), czarny

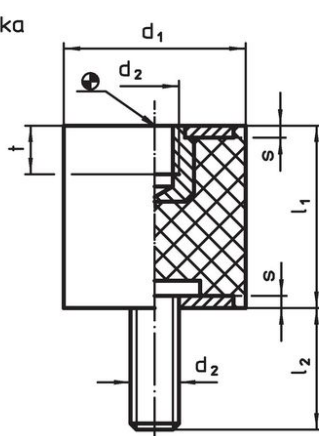
#### Śruba

- Stal cynkowana galwanicznie, chromowana na niebiesko

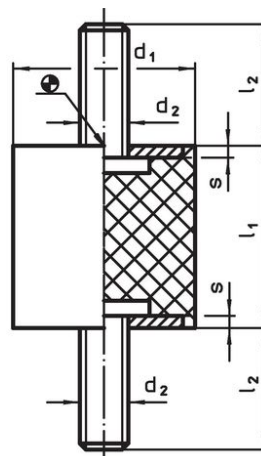
### Rysunek



Rysunek 1



Rysunek 2

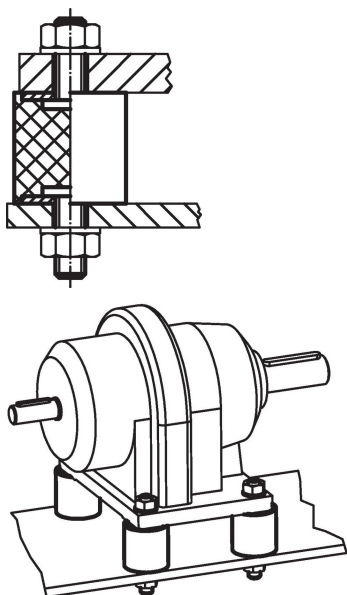


Rysunek 3

### Informacje do zamówienia

| Wymiary                           |                        |                |                |   | Siła sprężyny R<br>~<br>[N/mm] | Obciążalność maks.<br>[N] | Droga sprężynowania<br>~<br>[mm] | Temperatura |       | Ciężar<br>[g] | Nr art.    |
|-----------------------------------|------------------------|----------------|----------------|---|--------------------------------|---------------------------|----------------------------------|-------------|-------|---------------|------------|
| d <sub>1</sub><br>±1,5            | l <sub>1</sub><br>±1,5 | d <sub>2</sub> | l <sub>2</sub> | s |                                |                           |                                  | min.        | maks. |               |            |
| [mm]                              |                        |                |                |   |                                |                           |                                  |             |       |               |            |
| ze śrubą, z obu stron – rysunek 3 |                        |                |                |   |                                |                           |                                  |             |       |               |            |
| 70                                | 45                     | M10            | 27             | 3 | 356                            | 4000                      | 11,25                            | -30         | 80    | 380           | 25150.0271 |

## Przykład aplikacji



## Zgodność

### Zgodny z RoHS

Zawiera ołów - zgodny z wyjątkami 6a /6b /6c

### Zawiera substancje SVHC > 0,1% mas.

Zawiera ołów – lista SVHC [REACH] z dnia 23.01.2024

### Zawiera substancje z Propozycja 65



Kontakt z ołowiem może powodować raka i bezpłodność  
<https://www.P65Warnings.ca.gov/>

### Wolny od minerałów konfliktu

Ten produkt nie zawiera żadnych substancji oznaczonych jako „minerały konfliktu”, takich jak tantal, cyna, złoto lub wolfram z Demokratycznej Republiki Konga lub krajów sąsiednich.