

Wibroizolatory metalowo-gumowe • cylindryczne

25150.0210



Opis produktu

Stosowany przy połączeniach elastycznych w silnikach, kompresorach, pompach, itd.
Twardość $55 \pm 5^\circ$ shore A. Inne twardości ($40 \pm 5^\circ$ Shore A i $70 \pm 5^\circ$ Shore'a) na zapytanie.

Materiał

Podkładka

- Stal cynkowana galwanicznie, chromowana na niebiesko

Tuleja gwintowana

- Stal cynkowana galwanicznie, chromowana na niebiesko

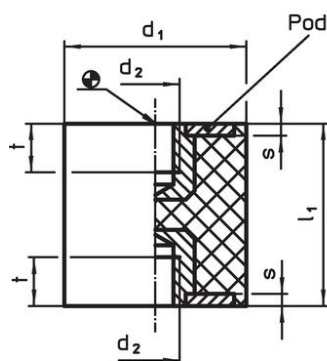
Korpus

- Kauczuk naturalny (NR), czarny

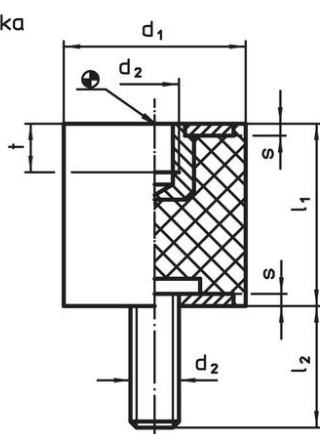
Śruba

- Stal cynkowana galwanicznie, chromowana na niebiesko

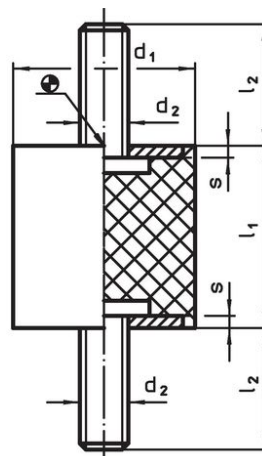
Rysunek



Rysunek 1



Rysunek 2



Rysunek 3

Informacje do zamówienia

| Wymiary | | | | | Siła sprężyny R ~ [N/mm] | Obciążalność maks. [N] | Droga sprężynowania ~ [mm] | Temperatura | | Ciężar [g] | Nr art. |
|-----------------------------------|------------------------|----------------|----------------|-----|--------------------------------|------------------------------|----------------------------------|-------------|-------|---------------|------------|
| d ₁ ±1,5 | l ₁ ±1,5 | d ₂ | l ₂ | s | | | | min. | maks. | | |
| [mm] | | | | | | | | | | | |
| ze śrubą, z obu stron – rysunek 3 | | | | | | | | | | | |
| 15 | 20 | M4 | 10 | 1,4 | 29 | 145 | 5 | -30 | 80 | 8,1 | 25150.0210 |

Przykład aplikacji



Zgodność

Zgodny z RoHS

Zawiera ołów - zgodny z wyjątkami 6a /6b /6c

Zawiera substancje SVHC > 0,1% mas.

Zawiera ołów – lista SVHC [REACH] z dnia 23.01.2024

Zawiera substancje z Propozycja 65



Kontakt z ołowiem może powodować raka i bezpłodność
<https://www.P65Warnings.ca.gov/>

Wolny od minerałów konfliktu

Ten produkt nie zawiera żadnych substancji oznaczonych jako „minerały konfliktu”, takich jak tantal, cyna, złoto lub wolfram z Demokratycznej Republiki Konga lub krajów sąsiednich.