

Wibroizolatory metalowo-gumowe • cylindryczne

25150.0203



Opis produktu

Stosowany przy połączeniach elastycznych w silnikach, kompresorach, pompach, itd.
Twardość $55 \pm 5^\circ$ shore A. Inne twardości ($40 \pm 5^\circ$ Shore A i $70 \pm 5^\circ$ Shore'a) na zapytanie.

Materiał

Podkładka

- Stal cynkowana galwanicznie, chromowana na niebiesko

Tuleja gwintowana

- Stal cynkowana galwanicznie, chromowana na niebiesko

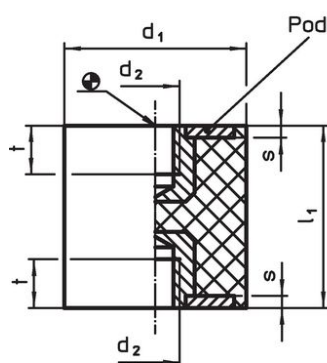
Korpus

- Kauczuk naturalny (NR), czarny

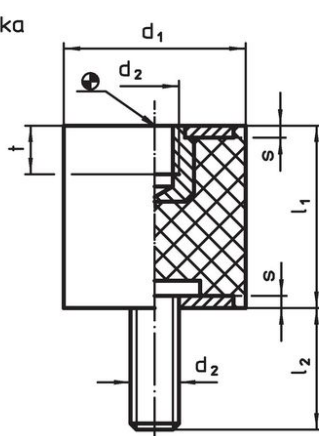
Śruba

- Stal cynkowana galwanicznie, chromowana na niebiesko

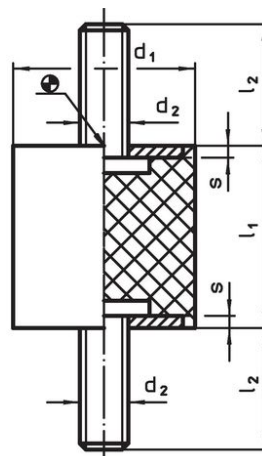
Rysunek



Rysunek 1



Rysunek 2



Rysunek 3

Informacje do zamówienia

Wymiary					Siła sprężyny R ~ [N/mm]	Obciążalność maks. [N]	Droga sprężynowania ~ [mm]	Temperatura		Ciężar [g]	Nr art.
d ₁ ±1,5	l ₁ ±1,5	d ₂	l ₂	s				min.	maks.		
ze śrubą, z obu stron – rysunek 3											
8	8	M3	6	1	35	70	2	-30	80	1,4	25150.0203

Przykład aplikacji



Zgodność

Zgodny z RoHS

Zawiera ołów - zgodny z wyjątkami 6a /6b /6c

Zawiera substancje SVHC > 0,1% mas.

Zawiera ołów – lista SVHC [REACH] z dnia 23.01.2024

Zawiera substancje z Propozycja 65



Kontakt z ołowiem może powodować raka i bezpłodność
<https://www.P65Warnings.ca.gov/>

Wolny od minerałów konfliktu

Ten produkt nie zawiera żadnych substancji oznaczonych jako „minerały konfliktu”, takich jak tantal, cyna, złoto lub wolfram z Demokratycznej Republiki Konga lub krajów sąsiednich.