

## Wibroizolatory metalowo-gumowe • cylindryczne

25150.0176



### Opis produktu

Stosowany przy połączeniach elastycznych w silnikach, kompresorach, pompach, itd.  
Twardość  $55 \pm 5^\circ$  shore A. Inne twardości ( $40 \pm 5^\circ$  Shore A i  $70 \pm 5^\circ$  Shore'a) na zapytanie.

### Materiał

#### Podkładka

- Stal cynkowana galwanicznie, chromowana na niebiesko

#### Tuleja gwintowana

- Stal cynkowana galwanicznie, chromowana na niebiesko

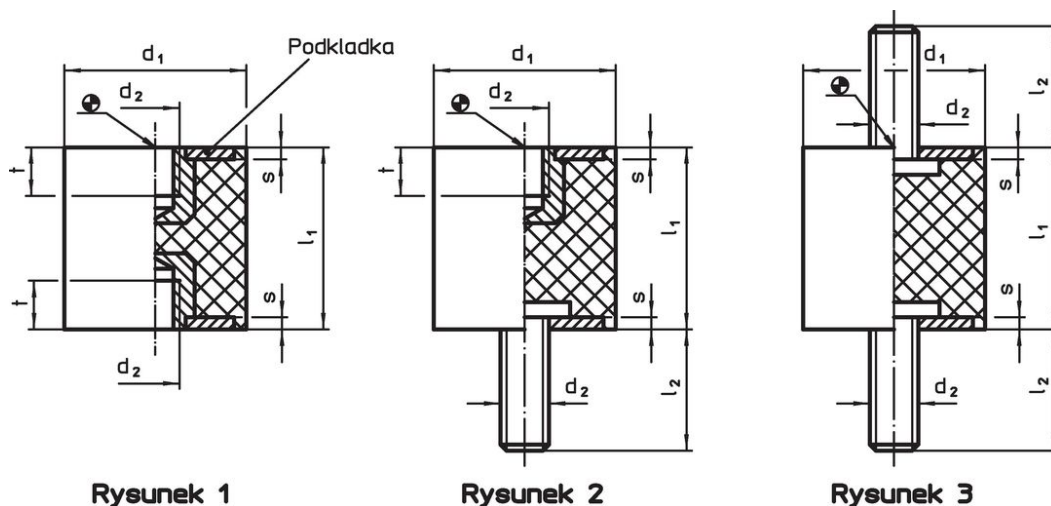
#### Korpus

- Kauczuk naturalny (NR), czarny

#### Śruba

- Stal cynkowana galwanicznie, chromowana na niebiesko

### Rysunek



Rysunek 1

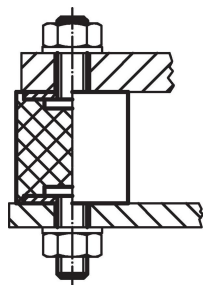
Rysunek 2

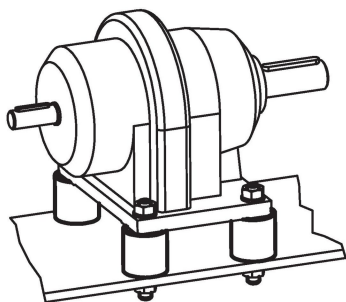
Rysunek 3

### Informacje do zamówienia

Wymiary						Siła sprężyny R ~ [N/mm]	Obciążalność maks. [N]	Droga sprężynowania ~ [mm]	Temperatura		Ciężar [g]	Nr art.
d <sub>1</sub> ±1,5	l <sub>1</sub> ±1,5	d <sub>2</sub>	l <sub>2</sub>	s	t ~				min.	maks.		
[mm]									[°C]			
z gwintem wewnętrznym i śrubą – rysunek 2												
75	40	M12	37	3	9	460	4600	10	-30	80	385	25150.0176

### Przykład aplikacji





## Zgodność

### Zgodny z RoHS

Zawiera ołów - zgodny z wyjątkami 6a /6b /6c

### Zawiera substancje SVHC > 0,1% mas.

Zawiera ołów – lista SVHC [REACH] z dnia 23.01.2024

### Zawiera substancje z Propozycja 65



Kontakt z ołowiem może powodować raka i bezpłodność  
<https://www.P65Warnings.ca.gov/>

### Wolny od minerałów konfliktu

Ten produkt nie zawiera żadnych substancji oznaczonych jako „minerały konfliktu”, takich jak tantal, cyna, złoto lub wolfram z Demokratycznej Republiki Konga lub krajów sąsiednich.