

Wibroizolatory metalowo-gumowe • cylindryczne

25150.0151



Opis produktu

Stosowany przy połączeniach elastycznych w silnikach, kompresorach, pompach, itd.
Twardość $55 \pm 5^\circ$ shore A. Inne twardości ($40 \pm 5^\circ$ Shore A i $70 \pm 5^\circ$ Shore'a) na zapytanie.

Materiał

Podkładka

- Stal cynkowana galwanicznie, chromowana na niebiesko

Tuleja gwintowana

- Stal cynkowana galwanicznie, chromowana na niebiesko

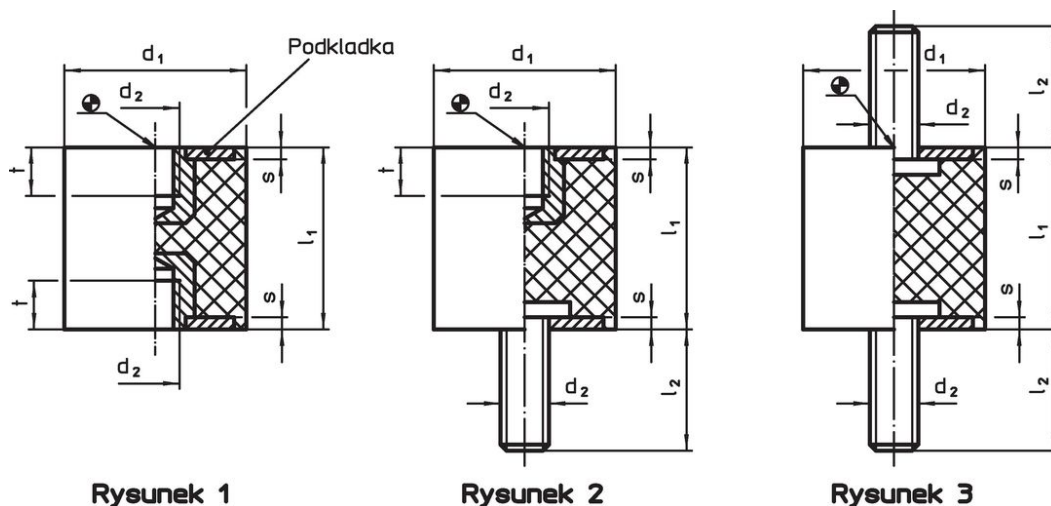
Korpus

- Kauczuk naturalny (NR), czarny

Śruba

- Stal cynkowana galwanicznie, chromowana na niebiesko

Rysunek



Rysunek 1

Rysunek 2

Rysunek 3

Informacje do zamówienia

| Wymiary | | | | | | Siła sprężyny R ~ [N/mm] | Obciążalność maks. [N] | Droga sprężynowania ~ [mm] | min. maks. [°C] | [g] | Nr art. | |
|---|------------------------|----------------|----------------|---|--------|--------------------------------|---------------------------|----------------------------------|----------------------|-----|---------|------------|
| d ₁ ±1,5 | l ₁ ±1,5 | d ₂ | l ₂ | s | t ~ | | | | | | | |
| [mm] | | | | | | | | | | | | |
| z gwintem wewnętrznym i śrubą – rysunek 2 | | | | | | | | | | | | |
| 50 | 20 | M10 | 28 | 2 | 7 | 720 | 3600 | 5 | -30 | 80 | 115 | 25150.0151 |

Przykład aplikacji





Zgodność

Zgodny z RoHS

Zawiera ołów - zgodny z wyjątkami 6a /6b /6c

Zawiera substancje SVHC > 0,1% mas.

Zawiera ołów – lista SVHC [REACH] z dnia 23.01.2024

Zawiera substancje z Propozycja 65



Kontakt z ołowiem może powodować raka i bezpłodność
<https://www.P65Warnings.ca.gov/>

Wolny od minerałów konfliktu

Ten produkt nie zawiera żadnych substancji oznaczonych jako „minerały konfliktu”, takich jak tantal, cyna, złoto lub wolfram z Demokratycznej Republiki Konga lub krajów sąsiednich.