

Wibroizolatory metalowo-gumowe • cylindryczne

25150.0121



Opis produktu

Stosowany przy połączeniach elastycznych w silnikach, kompresorach, pompach, itd.
Twardość $55 \pm 5^\circ$ shore A. Inne twardości ($40 \pm 5^\circ$ Shore A i $70 \pm 5^\circ$ Shore'a) na zapytanie.

Materiał

Podkładka

- Stal cynkowana galwanicznie, chromowana na niebiesko

Tuleja gwintowana

- Stal cynkowana galwanicznie, chromowana na niebiesko

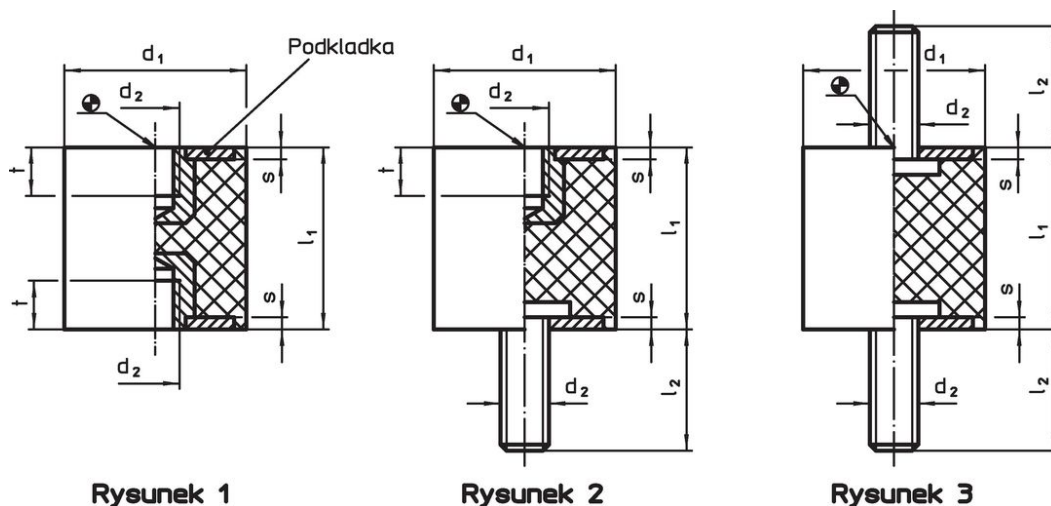
Korpus

- Kauczuk naturalny (NR), czarny

Śruba

- Stal cynkowana galwanicznie, chromowana na niebiesko

Rysunek



Rysunek 1

Rysunek 2

Rysunek 3

Informacje do zamówienia

| Wymiary | | | | | | Siła sprężyny R | Obciążalność maks. | Droga sprężynowania | Temperatura | | Waga | Nr art. |
|---|-----------|-------|-------|---|---|-----------------|--------------------|---------------------|-------------|-------|------|------------|
| d_1 | l_1 | d_2 | l_2 | s | t | ~ | | ~ | min. | maks. | [g] | |
| $\pm 1,5$ | $\pm 1,5$ | | | | ~ | [N/mm] | [N] | [mm] | [°C] | | | |
| z gwintem wewnętrznym i śrubą – rysunek 2 | | | | | | | | | | | | |
| 20 | 15 | M6 | 18 | 2 | 5 | 95 | 355 | 3,75 | -30 | 80 | 15 | 25150.0121 |

Przykład aplikacji





Zgodność

Zgodny z RoHS

Zawiera ołów - zgodny z wyjątkami 6a /6b /6c

Zawiera substancje SVHC > 0,1% mas.

Zawiera ołów – lista SVHC [REACH] z dnia 27.06.2024.

Zawiera substancje z Propozycja 65



Kontakt z ołowiem może powodować raka i bezpłodność
<https://www.P65Warnings.ca.gov/>

Wolny od minerałów konfliktu

Ten produkt nie zawiera żadnych substancji oznaczonych jako „minerały konfliktu”, takich jak tantal, cyna, złoto lub wolfram z Demokratycznej Republiki Konga lub krajów sąsiednich.