

## Wibroizolatory metalowo-gumowe • cylindryczne

25150.0107



### Opis produktu

Stosowany przy połączeniach elastycznych w silnikach, kompresorach, pompach, itd.  
Twardość  $55 \pm 5^\circ$  shore A. Inne twardości ( $40 \pm 5^\circ$  Shore A i  $70 \pm 5^\circ$  Shore'a) na zapytanie.

### Materiał

#### Podkładka

- Stal cynkowana galwanicznie, chromowana na niebiesko

#### Tuleja gwintowana

- Stal cynkowana galwanicznie, chromowana na niebiesko

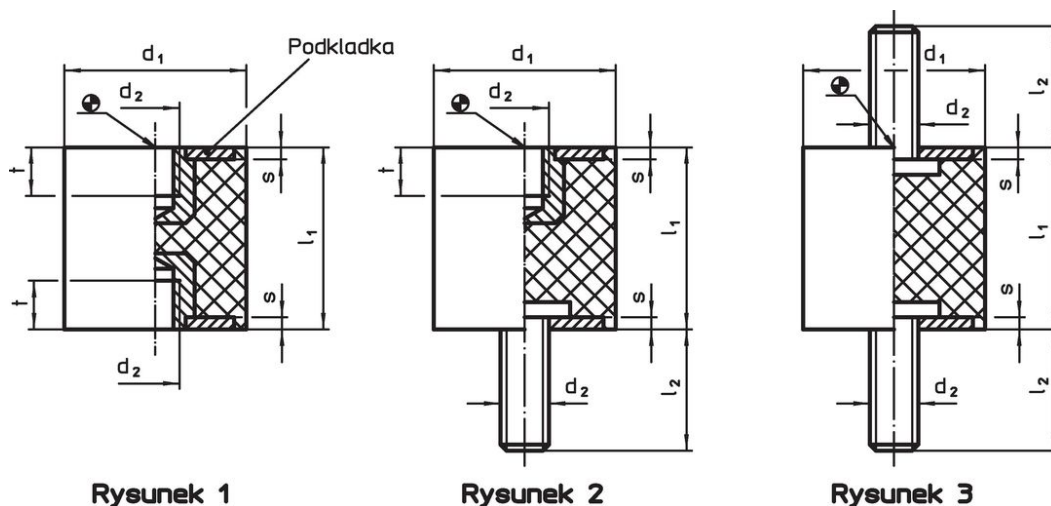
#### Korpus

- Kauczuk naturalny (NR), czarny

#### Śruba

- Stal cynkowana galwanicznie, chromowana na niebiesko

### Rysunek



Rysunek 1

Rysunek 2

Rysunek 3

### Informacje do zamówienia

| Wymiary                                   |                        |                |                |     |        | Siła sprężyny R<br>~<br>[N/mm] | Obciążalność maks.<br>[N] | Droga sprężynowania<br>~<br>[mm] | min.   maks.<br>[°C] | [g] | Nr art. |            |
|---|------------------------|----------------|----------------|-----|--------|--------------------------------|---------------------------|----------------------------------|----------------------|-----|---------|------------|
| d <sub>1</sub><br>±1,5                    | l <sub>1</sub><br>±1,5 | d <sub>2</sub> | l <sub>2</sub> | s   | t<br>~ |                                |                           |                                  |                      |     |         |            |
| [mm]                                      |                        |                |                |     |        |                                |                           |                                  |                      |     |         |            |
| z gwintem wewnętrznym i śrubą – rysunek 2 |                        |                |                |     |        |                                |                           |                                  |                      |     |         |            |
| 10  | 15                     | M4             | 10             | 1,2 | 4      | 17                             | 65                        | 3,75                             | -30                  | 80  | 2,8     | 25150.0107 |

### Przykład aplikacji





## Zgodność

### Zgodny z RoHS

Zawiera ołów - zgodny z wyjątkami 6a /6b /6c

### Zawiera substancje SVHC > 0,1% mas.

Zawiera ołów – lista SVHC [REACH] z dnia 23.01.2024

### Zawiera substancje z Propozycja 65



Kontakt z ołowiem może powodować raka i bezpłodność  
<https://www.P65Warnings.ca.gov/>

### Wolny od minerałów konfliktu

Ten produkt nie zawiera żadnych substancji oznaczonych jako „minerały konfliktu”, takich jak tantal, cyna, złoto lub wolfram z Demokratycznej Republiki Konga lub krajów sąsiednich.