

Wibroizolatory metalowo-gumowe • cylindryczne

25150.0041



Opis produktu

Stosowany przy połączeniach elastycznych w silnikach, kompresorach, pompach, itd.
Twardość $55 \pm 5^\circ$ shore A. Inne twardości ($40 \pm 5^\circ$ Shore A i $70 \pm 5^\circ$ Shore'a) na zapytanie.

Materiał

Podkładka

- Stal cynkowana galwanicznie, chromowana na niebiesko

Tuleja gwintowana

- Stal cynkowana galwanicznie, chromowana na niebiesko

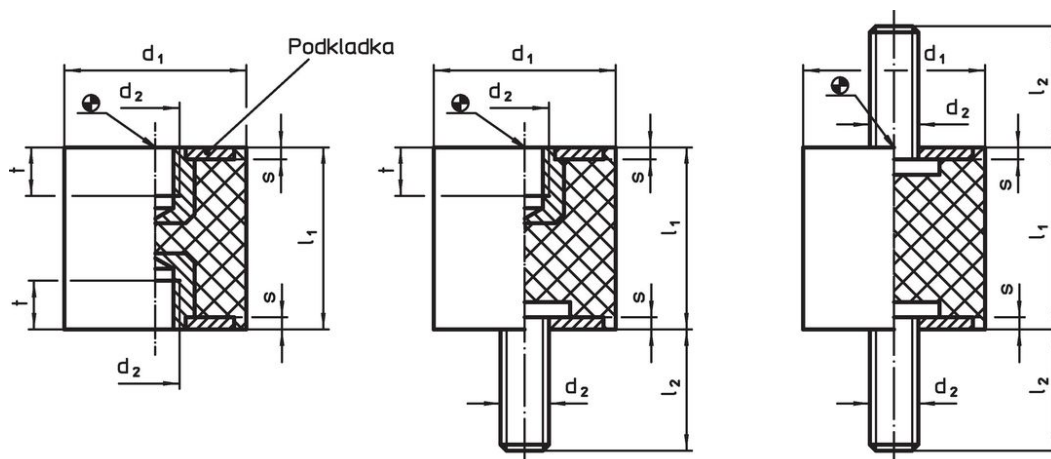
Korpus

- Kauczuk naturalny (NR), czarny

Śruba

- Stal cynkowana galwanicznie, chromowana na niebiesko

Rysunek



Rysunek 1

Rysunek 2

Rysunek 3

Informacje do zamówienia

Wymiary					Siła sprężyny R	Obciążalność maks.	Droga sprężynowania	Temperatura		Nr art.
d_1	l_1	d_2	s	t	~		~	min.	maks.	
$\pm 1,5$	$\pm 1,5$			~	[N/mm]	[N]	[mm]	[°C]		[g]
z gwintem wewnętrznym, z obu stron – rysunek 1										
40	30	M8	2	6,5	205	1535	7,5	-30	80	80
										25150.0041

Przykład aplikacji





Zgodność

Zgodny z RoHS

Zawiera ołów - zgodny z wyjątkami 6a /6b /6c

Zawiera substancje SVHC > 0,1% mas.

Zawiera ołów – lista SVHC [REACH] z dnia 23.01.2024

Zawiera substancje z Propozycja 65



Kontakt z ołowiem może powodować raka i bezpłodność
<https://www.P65Warnings.ca.gov/>

Wolny od minerałów konfliktu

Ten produkt nie zawiera żadnych substancji oznaczonych jako „minerały konfliktu”, takich jak tantal, cyna, złoto lub wolfram z Demokratycznej Republiki Konga lub krajów sąsiednich.