

Elementy regulacji wysokości • wahlwe

25120.0232



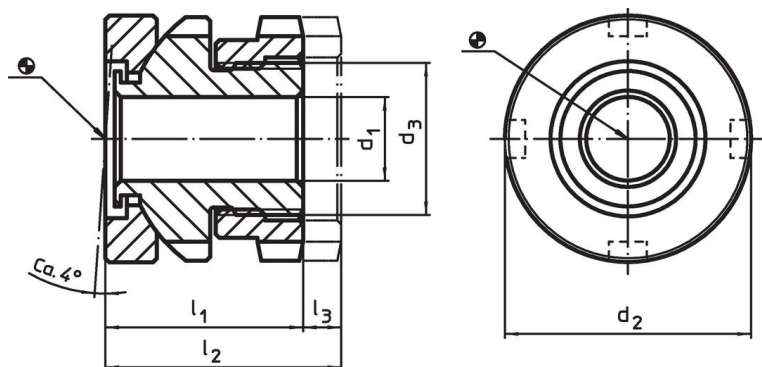
Opis produktu

Do regulacji poziomu maszyn i urządzeń w przypadku nierównoległych powierzchni przylegania. Do regulacji pionowej samoblokujące elementy do regulacji wysokości są wyposażone w gwint drobnozwojny. Wszystkie elementy posiadają przelotowy otwór do mocowania. Blokada gwintu służy jako ograniczenie wysokości dla maksymalnej wysokości regulacji.


Materiał

- Stal ulepszana cieplnie, cynkowana galwanicznie, chromowana

Rysunek


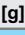



Informacje do zamówienia

d ₁	d ₂	Wymiary d ₃ [mm]	l ₁ ~	l ₂ ~	Skok l ₃ ~ [mm]	Dł. śruby [mm]	Wytrzymałość przy obciążeniu statycznym maks. [kN]	Ładowność ¹⁾ maks. [kN]	 [g]	Nr art.
17,5	58	M40 x 1,5	44	53	9	M16	210	136	775	25120.0232

¹⁾ Load capacity after deduction of the maximum preload force for screws 8.8.

Akcesoria

	Do regulacji wielkości elementu d ₂ [mm]	Wymiary kluczy hakowych DIN 1810 kształt A [mm]	 [g]	Nr art.
klucz hakowy do ustawiania wysokości				
	58	58 – 62	250	25120.0984

Przykład aplikacji

EH 23050.



Zgodność

Zgodny z RoHS

Zgodny zgodnie z Dyrektywą 2011/65/UE i Dyrektywą 2015/863

Nie zawiera substancji SVHC

Brak substancji SVHC o zawartości powyżej 0,1% mas. – lista SVHC z 27.06.2024.

Nie zawiera substancji Propozycji 65

Nie zawiera substancji z rozporządzenia Proposition 65.

<https://www.P65Warnings.ca.gov/>

Wolny od minerałów konfliktu

Ten produkt nie zawiera żadnych substancji oznaczonych jako „minerały konfliktu”, takich jak tantal, cyna, złoto lub wolfram z Demokratycznej Republiki Konga lub krajów sąsiednich.