

Elementy regulacji wysokości • wahlwe

25120.0214



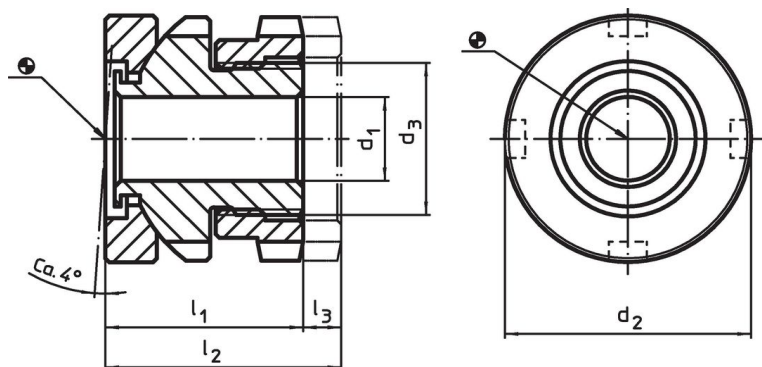
Opis produktu

Do regulacji poziomu maszyn i urządzeń w przypadku nierównoległych powierzchni przylegania. Do regulacji pionowej samoblokujące elementy do regulacji wysokości są wyposażone w gwint drobnozwojny. Wszystkie elementy posiadają przelotowy otwór do mocowania. Blokada gwintu służy jako ograniczenie wysokości dla maksymalnej wysokości regulacji.


Materiał

- Stal ulepszana cieplnie, cynkowana galwanicznie, chromowana



Rysunek



Informacje do zamówienia

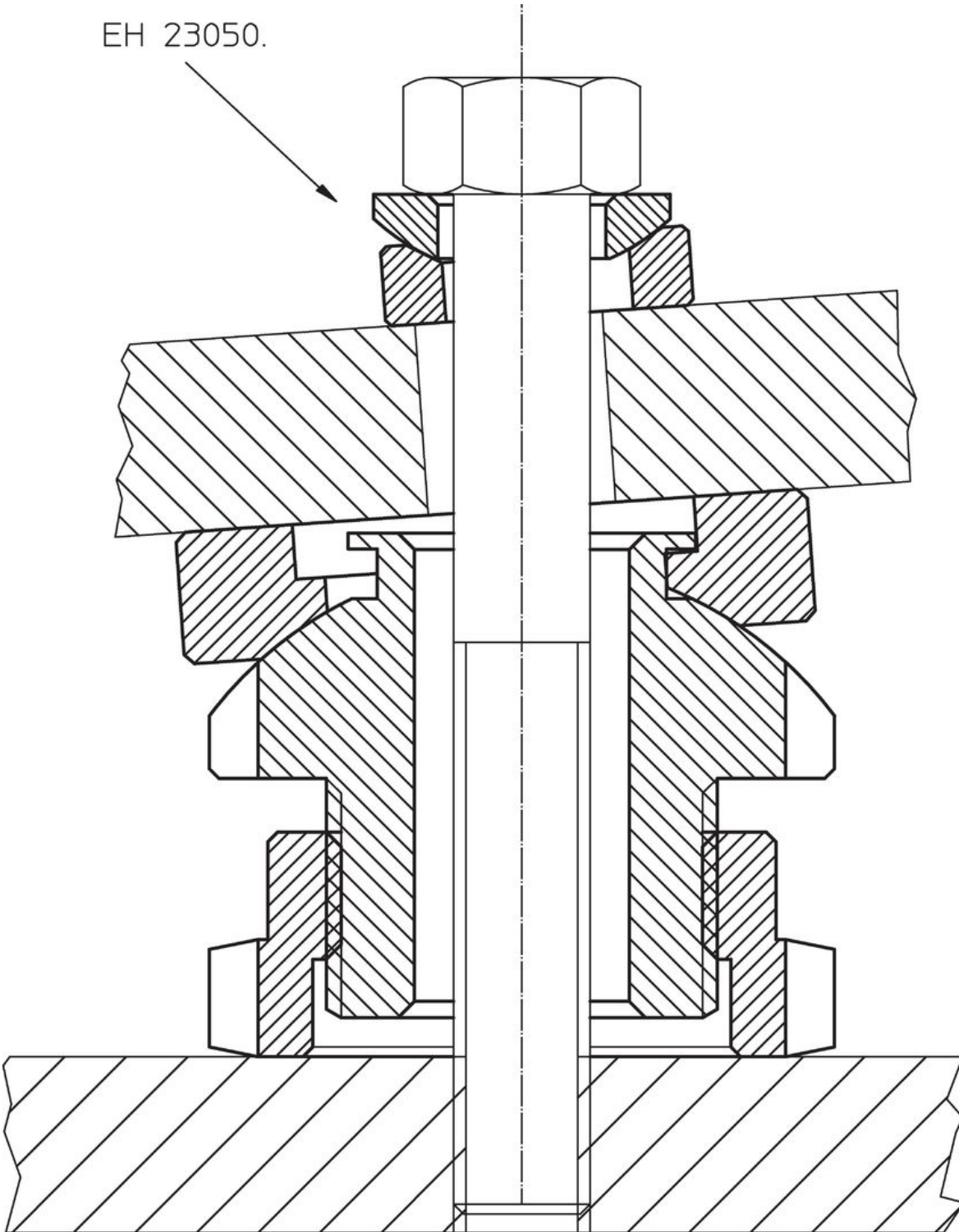
d ₁	d ₂	Wymiary		Skok	Dla śruby	Wytrzymałość przy obciążeniu statycznym maks.	Ładowność maks.		Nr art.	
		d ₃	l ₁	l ₃						
		[mm]	~	~	[mm]	[mm]	[kN]	[kN]	[g]	
9	32	M20 x 1	26	31	5	M8	65	48	124	25120.0214

Akcesoria

	Do regulacji wielkości elementu	Wymiary kluczy hakowych DIN 1810 kształt A		Nr art.
	d ₂			
	[mm]	[mm]	[g]	
klucz hakowy do ustawiania wysokości				
	32	30 – 32	46	25120.0982

Przykład aplikacji

EH 23050.



Zgodność

Zgodny z RoHS

Zgodny zgodnie z Dyrektywą 2011/65/UE i Dyrektywą 2015/863

Nie zawiera substancji SVHC

Brak substancji SVHC o zawartości powyżej 0,1% mas. – lista SVHC z 23.01.2024.

Nie zawiera substancji Propozycji 65

Nie zawiera substancji z rozporządzenia Proposition 65.

<https://www.P65Warnings.ca.gov/>

Wolny od minerałów konfliktu

Ten produkt nie zawiera żadnych substancji oznaczonych jako „minerały konfliktu”, takich jak tantal, cyna, złoto lub wolfram z Demokratycznej Republiki Konga lub krajów sąsiednich.