

## Elementy regulacji wysokości • wahlwe

25120.0206



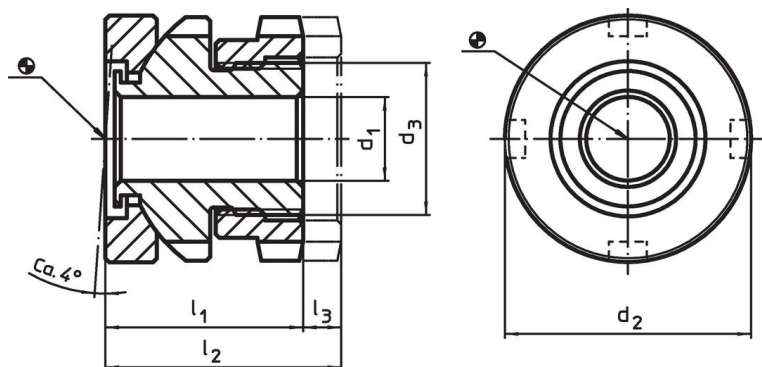
### Opis produktu

Do regulacji poziomu maszyn i urządzeń w przypadku nierównoległych powierzchni przylegania. Do regulacji pionowej samoblokujące elementy do regulacji wysokości są wyposażone w gwint drobnozwojny. Wszystkie elementy posiadają przelotowy otwór do mocowania. Blokada gwintu służy jako ograniczenie wysokości dla maksymalnej wysokości regulacji.

### Materiał

- Stal ulepszana cieplnie, cynkowana galwanicznie, chromowana

### Rysunek



### Informacje do zamówienia

d <sub>1</sub>	d <sub>2</sub>	Wymiary d <sub>3</sub>	l <sub>1</sub>	l <sub>2</sub>	Skok l <sub>3</sub>	Dla śruby	Wytrzymałość przy obciążeniu statycznym maks.	Ładowność maks.		Nr art.
		[mm]	~	~	[mm]	[mm]	[kN]	[kN]	[g]	
6,6	25	M15 x 1	22	26	4	M6	40	30,7	66	25120.0206

### Akcesoria

	Do regulacji wielkości elementu d <sub>2</sub>	Wymiary kluczy hakowych DIN 1810 kształt A		Nr art.
	[mm]	[mm]	[g]	
<b>klucz hakowy do ustawiania wysokości</b>				
	25	25 – 28	45	25120.0981

Przykład aplikacji

EH 23050.



## Zgodność

### Zgodny z RoHS

Zgodny zgodnie z Dyrektywą 2011/65/UE i Dyrektywą 2015/863

### Nie zawiera substancji SVHC

Brak substancji SVHC o zawartości powyżej 0,1% mas. – lista SVHC z 23.01.2024.

### Nie zawiera substancji Propozycji 65

Nie zawiera substancji z rozporządzenia Proposition 65.

<https://www.P65Warnings.ca.gov/>

### Wolny od minerałów konfliktu

Ten produkt nie zawiera żadnych substancji oznaczonych jako „minerały konfliktu”, takich jak tantal, cyna, złoto lub wolfram z Demokratycznej Republiki Konga lub krajów sąsiednich.