

## Elementy regulacji wysokości • wysokie

25120.0124



### Opis produktu

Do regulacji poziomu maszyn i urządzeń.  
Do regulacji pionowej samoblokujące elementy do regulacji wysokości są wyposażone w gwint drobnozwojny. Wszystkie elementy posiadają przelotowy otwór do mocowania. Blokada gwintu służy jako ograniczenie wysokości dla maksymalnej wysokości regulacji.

### Materiał

- Stal ulepszana cieplnie, cynkowana galwanicznie, chromowana

### Rysunek



### Informacje do zamówienia

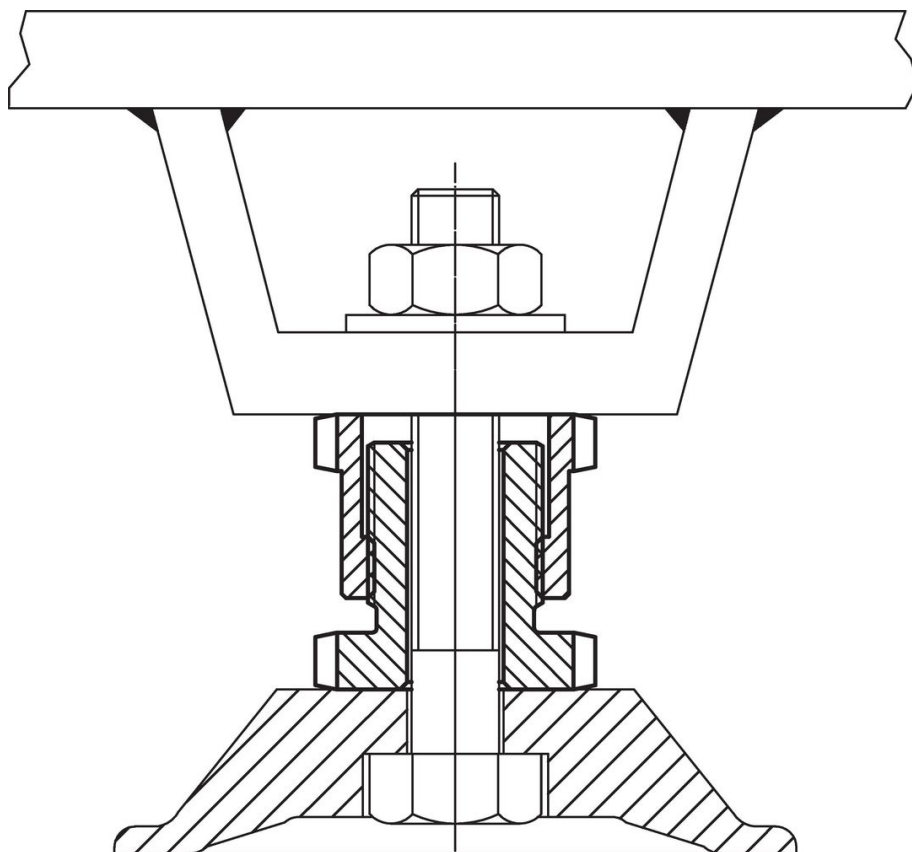
d <sub>1</sub>	d <sub>2</sub>	Wymiary d <sub>3</sub>		l <sub>1</sub>	l <sub>2</sub>	Skok l <sub>3</sub>	Dł. śruby	Wytrzymałość przy obciążeniu statycznym maks.	Ładowność <sup>1)</sup> maks.		Nr art.
		[mm]		~	~	[mm]	[mm]	[kN]	[kN]	[g]	
13,5	45	M30 x 1,5		42	67	25	M12	120	80,4	356	25120.0124

<sup>1)</sup> Load capacity after deduction of the maximum preload force for screws 8.8.

### Akcesoria

	Do regulacji wielkości elementu d <sub>2</sub>	Wymiary kluczy hakowych DIN 1810 kształt A		Nr art.
	[mm]	[mm]	[g]	
<b>klucz hakowy do ustawiania wysokości</b>				
	45	45 – 50	156	25120.0983

## Przykład aplikacji



## Zgodność

### Zgodny z RoHS

Zgodny zgodnie z Dyrektywą 2011/65/UE i Dyrektywą 2015/863

### Nie zawiera substancji SVHC

Brak substancji SVHC o zawartości powyżej 0,1% mas. – lista SVHC z 27.06.2024.

### Nie zawiera substancji Propozycji 65

Nie zawiera substancji z rozporządzenia Proposition 65.

<https://www.P65Warnings.ca.gov/>

### Wolny od minerałów konfliktu

Ten produkt nie zawiera żadnych substancji oznaczonych jako „minerały konfliktu”, takich jak tantal, cyna, złoto lub wolfram z Demokratycznej Republiki Konga lub krajów sąsiednich.