

## Elementy regulacji wysokości

25120.0022



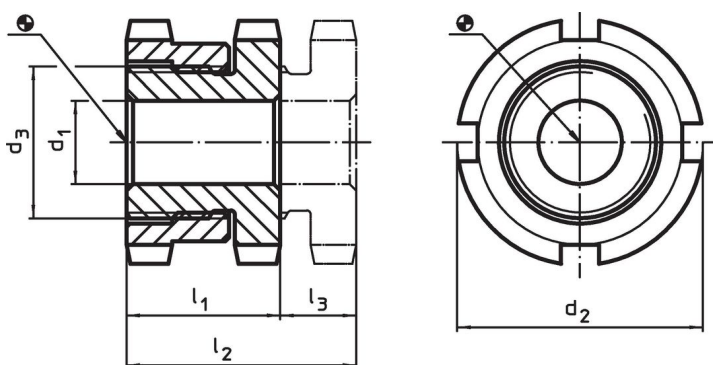
### Opis produktu

Do regulacji poziomu maszyn i urządzeń.  
Do regulacji pionowej samoblokujące elementy do regulacji wysokości są wyposażone w gwint drobnozwojny. Wszystkie elementy posiadają przelotowy otwór do mocowania. Blokada gwintu służy jako ograniczenie wysokości dla maksymalnej wysokości regulacji.


### Materiał

- Stal ulepszana cieplnie, cynkowana galwanicznie, chromowana

### Rysunek


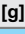



### Informacje do zamówienia

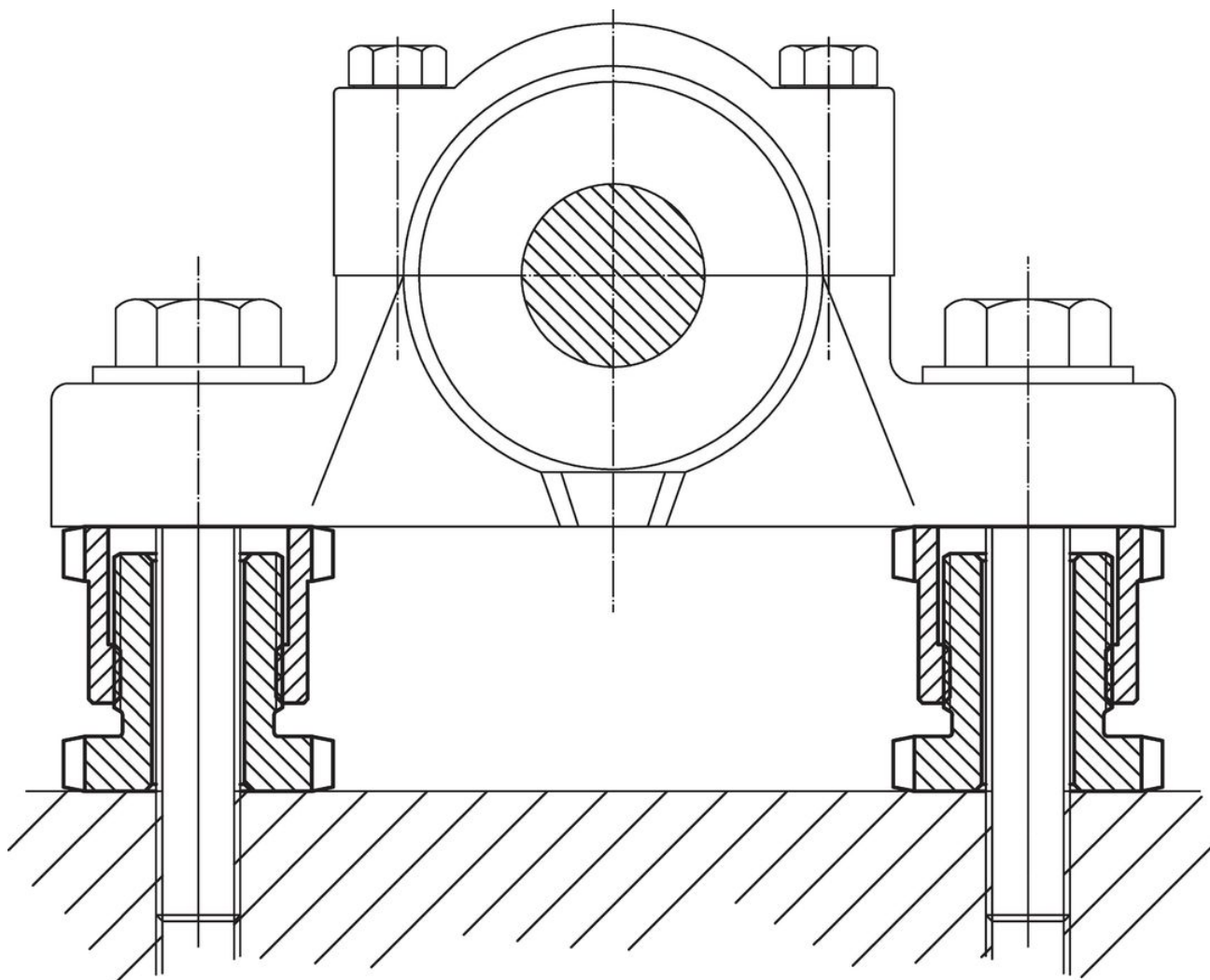
d <sub>1</sub>	d <sub>2</sub>	Wymiary d <sub>3</sub> [mm]	l <sub>1</sub> ~	l <sub>2</sub> ~	Skok l <sub>3</sub> ~ [mm]	Dla śruby [mm]	Wytrzymałość przy obciążeniu statycznym maks. [kN]	Ładowność <sup>1)</sup> maks. [kN]	 [g]	Nr art.
11	45	M30 x 1,5	22	29	7	M10	120	92,9	210	25120.0022

<sup>1)</sup> Load capacity after deduction of the maximum preload force for screws 8.8.

### Akcesoria

	Do regulacji wielkości elementu d <sub>2</sub> [mm]	Wymiary kluczy hakowych DIN 1810 kształt A [mm]	 [g]	Nr art.
<b>klucz hakowy do ustawiania wysokości</b>				
	45	45 – 50	156	25120.0983

## Przykład aplikacji



## Zgodność

### Zgodny z RoHS

Zgodny zgodnie z Dyrektywą 2011/65/UE i Dyrektywą 2015/863

### Nie zawiera substancji SVHC

Brak substancji SVHC o zawartości powyżej 0,1% mas. – lista SVHC z 27.06.2024.

### Nie zawiera substancji Propozycji 65

Nie zawiera substancji z rozporządzenia Proposition 65.

<https://www.P65Warnings.ca.gov/>

### Wolny od minerałów konfliktu

Ten produkt nie zawiera żadnych substancji oznaczonych jako „minerały konfliktu”, takich jak tantal, cyna, złoto lub wolfram z Demokratycznej Republiki Konga lub krajów sąsiednich.