

## Szybkozłącza wtykowe · z wyrównaniem przesunięcia kąowego i osiowego

25100.0432



### Opis produktu

Szybkozłącze wtykowe, regulowane, bez luzu, z wyrównaniem przesunięcia kąowego i promieniowego ma szerokie zastosowanie, np. przy nie wyrównanych ruchach liniowych. Solidna i kompaktowa budowa, brak luźnych elementów

### Materiał

#### Kieł

- Stal ulepszana cieplnie, fosforanowana

#### Gniazdo

- Stal ulepszana cieplnie, fosforanowana

#### Część sprzęgła

- Stal ulepszana cieplnie, azotowana, czarna

#### Nakrętka

- Stal ulepszana cieplnie, fosforowana

#### Nakrętka blokująca

- Stal czarna (ISO 4035/8675)

#### Sprężyna

- Stal nierdzewna

### Montaż

Montaż i demontaż wykonuje się za pomocą rowka teowego, manualne wyrównywanie nie jest wymagane.

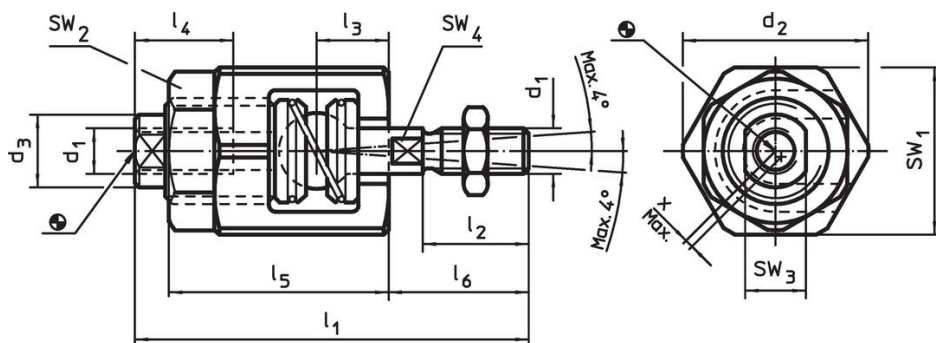
Szybkozłączka może zostać połączona za pomocą gwintu przyłączeniowego z wszystkimi dostępnymi pneumatycznymi i hydraulicznymi cylindrami skokowymi.

### Więcej informacji

### Uwagi

Sprzęgło nie przenosi momentów obrotowych.

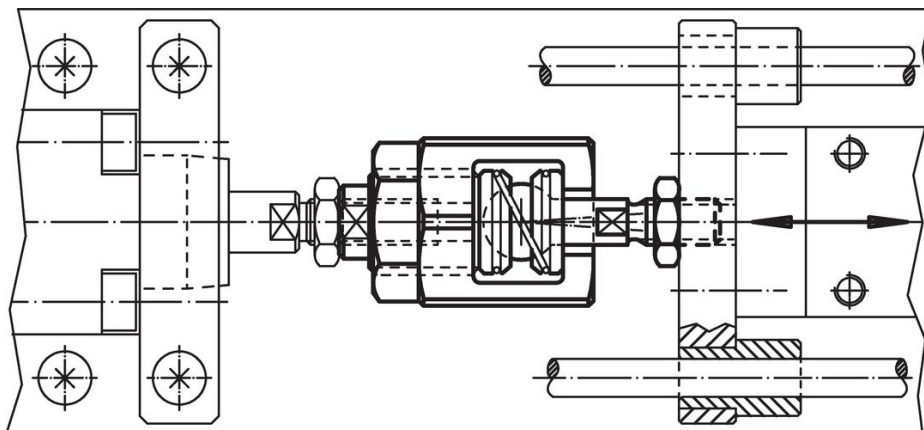
### Rysunek



### Informacje do zamówienia

d <sub>1</sub>	d <sub>2</sub>	d <sub>3</sub>	Wymiary						SW				Wyrównanie przesunięcia osiowego x maks. [mm]	Dopuszczalne obciążenie na rozciąganie i ściskanie maks. [kN]	[g]	Nr art.
			l <sub>1</sub>	l <sub>2</sub>	l <sub>3</sub>	l <sub>4</sub> min.	l <sub>5</sub>	l <sub>6</sub>	SW <sub>1</sub>	SW <sub>2</sub>	SW <sub>3</sub>	SW <sub>4</sub>				
M12 x 1,25	44	21	85	26	16	24	43	34,5	41	36	18	12	0,7	10	401	25100.0432

## Przykład aplikacji



## Zgodność

### Zgodny z RoHS

Zawiera ołów - zgodny z wyjątkami 6a /6b /6c

### Zawiera substancje SVHC > 0,1% mas.

Zawiera ołów – lista SVHC [REACH] z dnia 23.01.2024

### Zawiera substancje z Propozycja 65



Kontakt z ołowiem może powodować raka i bezpłodność  
<https://www.P65Warnings.ca.gov/>

### Wolny od minerałów konfliktu

Ten produkt nie zawiera żadnych substancji oznaczonych jako „minerały konfliktu”, takich jak tantal, cyna, złoto lub wolfram z Demokratycznej Republiki Konga lub krajów sąsiednich.