

## Szybkozłącza wtykowe • z wyrównaniem przesunięcia osiowego i kołnierzem przykręcanym

25100.0216



### Opis produktu

Zajmujące mało miejsca sprzęgło szybkozłączne z wyrównaniem przesunięcia osiowego. Ma szerokie zastosowanie, np. jako połączenie między tłoczyskiem a jednostką ruchu liniowego.

### Materiał

#### Kołnierz

- Stal ulepszana cieplnie, fosforanowana

#### Część sprzęgła

- Stal ulepszana cieplnie, fosforanowana

#### Nakrętka blokująca

- Stal czarna (ISO 4035/8675)

### Montaż

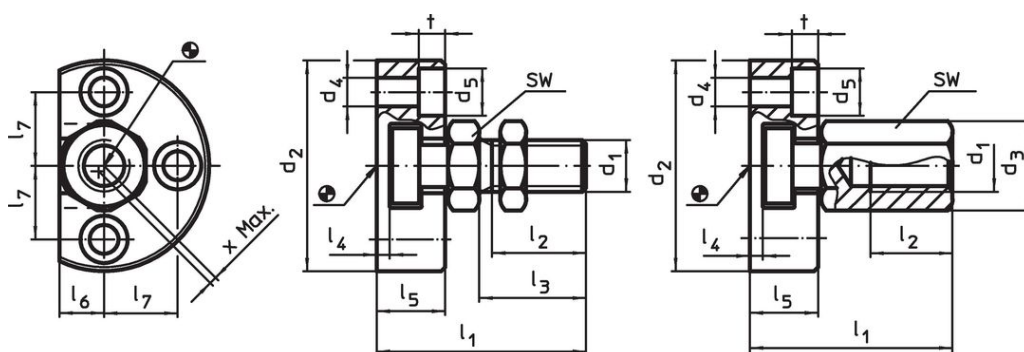
Montaż i demontaż tego prostego, mocnego, dwuczęściowego sprzęgła następuje za pomocą rowka teowego; manualne wyśrodkowanie nie jest konieczne. Szybkozłączka może zostać połączona za pomocą gwintu przyłączeniowego z wszystkimi dostępnymi pneumatycznymi i hydraulicznymi cylindrami skokowymi.

### Więcej informacji

### Uwagi

Sprzęgło nie przenosi momentów obrotowych.

### Rysunek



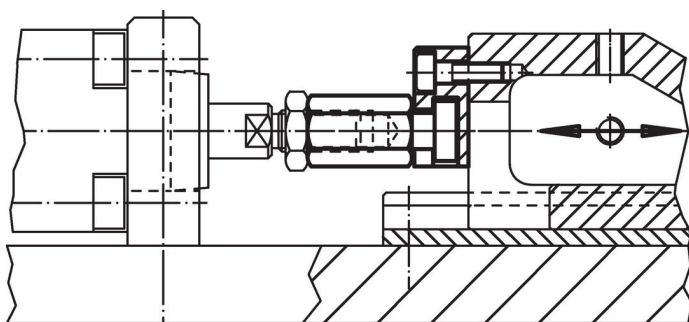
Rysunek 1

Rysunek 2

### Informacje do zamówienia

Wymiary												SW	Wyrównanie przesunięcia osiowego x maks. [mm]	Dopuszczalne obciążenie na rozciąganie i ściskanie maks. [kN]	[g]	Nr art.
d <sub>1</sub>	d <sub>2</sub>	d <sub>4</sub>	d <sub>5</sub>	l <sub>1</sub> ~	l <sub>2</sub> min.	l <sub>3</sub>	l <sub>4</sub>	l <sub>5</sub>	l <sub>6</sub>	l <sub>7</sub>	t	[mm]				
ze śrubą sprzęgłową – rysunek 1																
M16	65	9	15	64	25	30	5	23	12,5	22,5	8,5	24	1	18	455	25100.0216

### Przykład aplikacji



## Zgodność

### Zgodny z RoHS

Zgodny zgodnie z Dyrektywą 2011/65/UE i Dyrektywą 2015/863

### Nie zawiera substancji SVHC

Brak substancji SVHC o zawartości powyżej 0,1% mas. – lista SVHC z 23.01.2024.

### Nie zawiera substancji Propozycji 65

Nie zawiera substancji z rozporządzenia Proposition 65.

<https://www.P65Warnings.ca.gov/>

### Wolny od minerałów konfliktu

Ten produkt nie zawiera żadnych substancji oznaczonych jako „minerały konfliktu”, takich jak tantal, cyna, złoto lub wolfram z Demokratycznej Republiki Konga lub krajów sąsiednich.