

Szybkozłącza wtykowe · z wyrównaniem przesunięcia osiowego i kołnierzem przykręcanym

25100.0206



Opis produktu

Zajmujące mało miejsca sprzęgło szybkozłączne z wyrównaniem przesunięcia osiowego. Ma szerokie zastosowanie, np. jako połączenie między tłoczyskiem a jednostką ruchu liniowego.

Materiał

Kołnierz

- Stal ulepszana cieplnie, fosforanowana

Część sprzęgła

- Stal ulepszana cieplnie, fosforanowana

Nakrętka blokująca

- Stal czarna (ISO 4035/8675)

Montaż

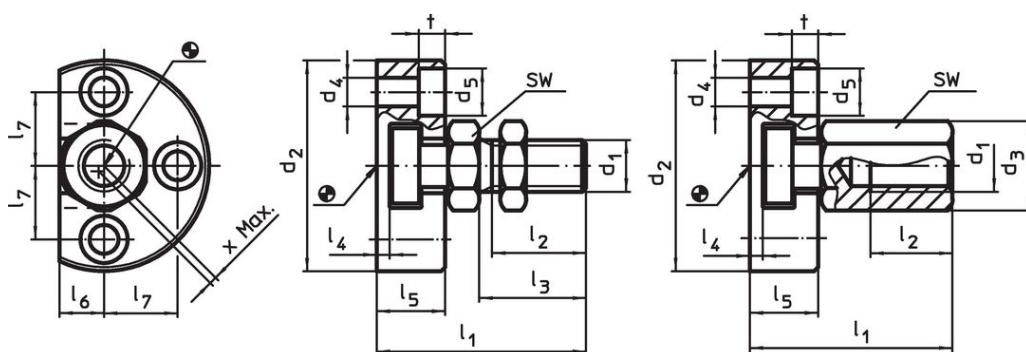
Montaż i demontaż tego prostego, mocnego, dwuczęściowego sprzęgła następuje za pomocą rowka teowego; manualne wyśrodkowanie nie jest konieczne. Szybkozłączka może zostać połączona za pomocą gwintu przyłączeniowego z wszystkimi dostępnymi pneumatycznymi i hydraulicznymi cylindrami skokowymi.

Więcej informacji

Uwagi

Sprzęgło nie przenosi momentów obrotowych.

Rysunek



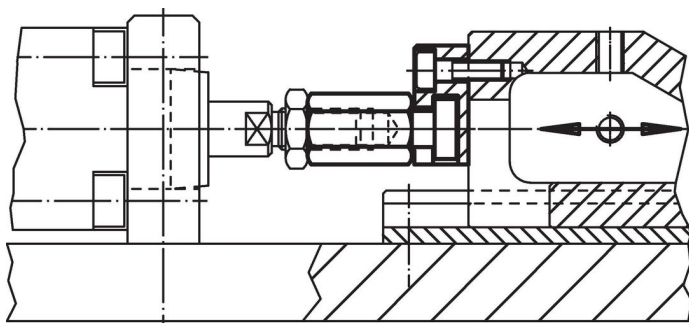
Rysunek 1

Rysunek 2

Informacje do zamówienia

d ₁	d ₂	d ₄	d ₅	Wymiary								SW	Wyrównanie przesunięcia osiowego x maks. [mm]	Dopuszczalne obciążenie na rozciąganie i ściskanie maks. [kN]	[g]	Nr art.	
				l ₁	l ₂ min.	l ₃	l ₄	l ₅	l ₆	l ₇	t						
[mm]													[mm]	[mm]	[kN]	[g]	
ze śrubą sprzęgłową – rysunek 1																	
M6	42	5,5	10	30,5	11	14	3	11	7	14	5,4	10	0,6	2,5	75	25100.0206	

Przykład aplikacji



Zgodność

Zgodny z RoHS

Zgodny zgodnie z Dyrektywą 2011/65/UE i Dyrektywą 2015/863

Nie zawiera substancji SVHC

Brak substancji SVHC o zawartości powyżej 0,1% mas. – lista SVHC z 23.01.2024.

Nie zawiera substancji Propozycji 65

Nie zawiera substancji z rozporządzenia Proposition 65.

<https://www.P65Warnings.ca.gov/>

Wolny od minerałów konfliktu

Ten produkt nie zawiera żadnych substancji oznaczonych jako „minerały konfliktu”, takich jak tantal, cyna, złoto lub wolfram z Demokratycznej Republiki Konga lub krajów sąsiednich.